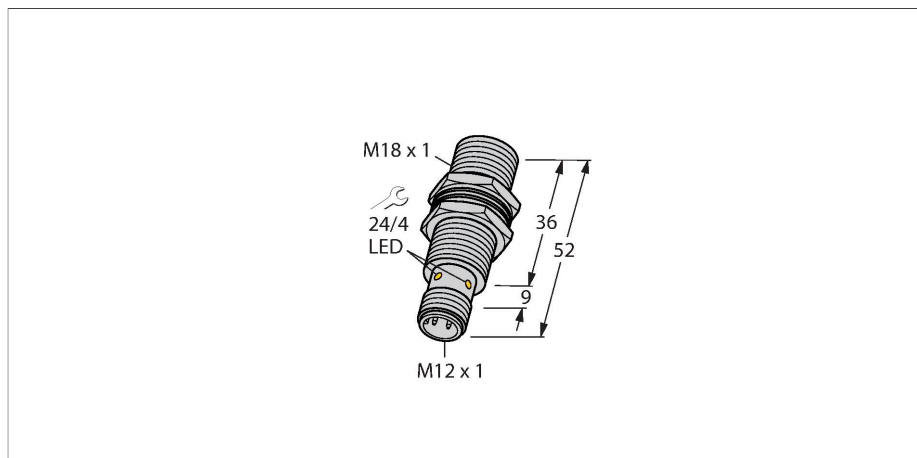


BI8U-MT18-AP6X-H1141

Induktiver Sensor – mit erhöhtem Schaltabstand



Technische Daten

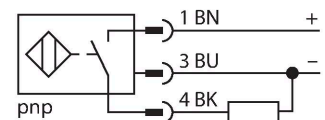
| | |
|---|-----------------------------|
| Typ | BI8U-MT18-AP6X-H1141 |
| Ident-No. | 1644730 |
| Allgemeine Daten | |
| Bemessungsschaltabstand | 8 mm |
| Einbaubedingung | bündig |
| Gesicherter Schaltabstand | $\leq (0,81 \times S_n)$ mm |
| Wiederholgenauigkeit | $\leq 2\%$ v. E. |
| Temperaturdrift | $\leq \pm 10\%$ |
| Hysterese | 3...15 % |
| Elektrische Daten | |
| Betriebsspannung | 10...30 VDC |
| Restwelligkeit | $\leq 10\% U_{ss}$ |
| DC Bemessungsbetriebsstrom | ≤ 200 mA |
| Leerlaufstrom | 25 mA |
| Reststrom | ≤ 0.1 mA |
| Isolationsprüfspannung | ≤ 0.5 kV |
| Kurzschlusschutz | ja / taktend |
| Spannungsfall bei I_0 | ≤ 1.8 V |
| Drahtbruchsicherheit / Verpolungsschutz | ja / vollständig |
| Ausgangsfunktion | Dreidraht, Schließer, PNP |
| Gleichfeldfestigkeit | 300 mT |
| Wechselfeldfestigkeit | 300 mT _{ss} |
| Schutzklasse | □ |
| Schaltfrequenz | 1.5 kHz |
| Mechanische Daten | |
| Bauform | Gewinderohr, M18 x 1 |
| Abmessungen | 52 mm |



Merkmale

- Gewinderohr, M18 x 1
- Messing, PTFE-beschichtet
- Faktor 1 für alle Metalle
- Schutzart IP68
- magnetfeldfest
- hoher Schaltabstand
- überbündiger Einbau möglich
- DC 3-Draht, 10...30 VDC
- Schließer, PNP-Ausgang
- Steckverbinder, M12 x 1

Anschlussbild



Funktionsprinzip

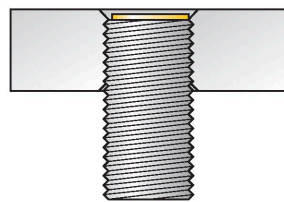
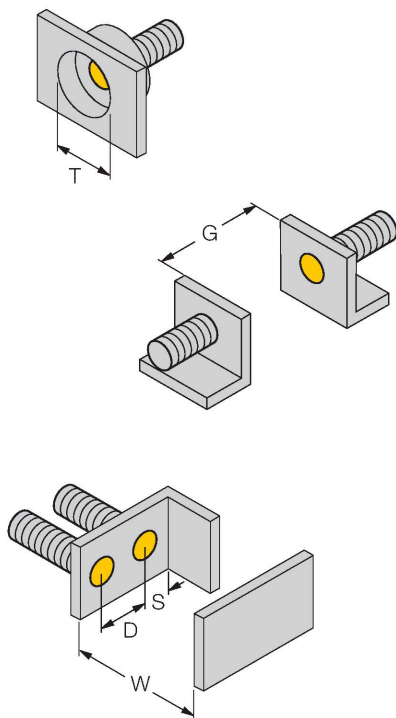
Induktive Sensoren erfassen berührungslos und verschleißfrei metallische Objekte. uprox +-Sensoren haben aufgrund ihres patentierten Multispulen-Systems erhebliche Vorteile. Sie überzeugen durch höchste Schaltabstände, durch maximale Flexibilität, durch größte Betriebssicherheit und durch eine effiziente Standardisierung.

Technische Daten

| | |
|-------------------------------------|--|
| Gehäusewerkstoff | Metall, CuZn, PTFE beschichtet |
| Material aktive Fläche | Kunststoff, LCP, PTFE beschichtet |
| Max. Anziehdrehmoment Gehäusemutter | 15 Nm |
| Elektrischer Anschluss | Steckverbinder, M12 x 1 |
| Umgebungsbedingungen | |
| Umgebungstemperatur | -30...+85 °C |
| Vibrationsfestigkeit | 55 Hz (1 mm) |
| Schockfestigkeit | 30 g (11 ms) |
| Schutzart | IP68 |
| MTTF | 874 Jahre nach SN 29500 (Ed. 99) 40 °C |
| Schaltzustandsanzeige | LED, gelb |

Montageanleitung

Einbauhinweise / Beschreibung



| | |
|----------------------------------|---------|
| Abstand D | 36 mm |
| Abstand W | 3 x Sn |
| Abstand T | 3 x B |
| Abstand S | 1,5 x B |
| Abstand G | 6 x Sn |
| Durchmesser der aktiven Fläche B | Ø 18 mm |

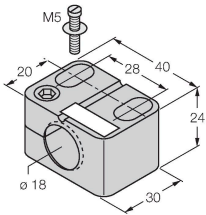
Bei allen bündigen uprox+ Gewinderohrschaltern ist ein überbündiger Einbau erlaubt. Bei einem zurückgesetzten Einbau von einer halben Gewindeumdrehung ist ein sicherer Betrieb gewährleistet.

Montagezubehör

BST-18B

6947214

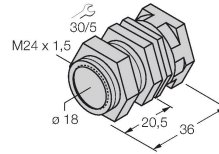
Befestigungsschelle für Gewinderohrsensoren, mit Festanschlag; Werkstoff: PA6



QMT-18

6945104

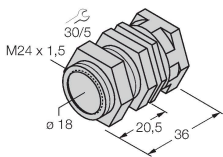
Schnellmontagehalterung mit Festanschlag; Werkstoff: Messing PTFE-beschichtet. Außengewinde M24 x 1,5. Hinweis: Der Schaltabstand der Näherungsschalter kann sich durch Verwendung von Schnellmontagehalterungen ändern.



QM-18

6945102

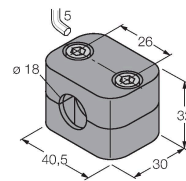
Schnellmontagehalterung mit Festanschlag; Werkstoff: Messing verchromt. Außengewinde M24 x 1,5. Hinweis: Der Schaltabstand der Näherungsschalter kann sich durch Verwendung von Schnellmontagehalterungen ändern.



BSS-18

6901320

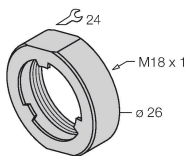
Befestigungsschelle für Glatt- und Gewinderohrsensoren; Werkstoff: Polypropylen



PN-M18

6905310

Stoßschutzmutter für M18x1 Gewinderohrgeräte; Werkstoff: Edelstahl A2 1.4305 (AISI 303)



Anschlusszubehör

Maßbild

Typ

Ident-No.

RKC4T-2/TXL1001

6630249

Anschlussleitung, M12-Kupplung, gerade, 3-polig, Leitungslänge: 2 m, Schutzmantelmaterial: Aramidfasern, gelb; Temperaturspitze: 200 °C

