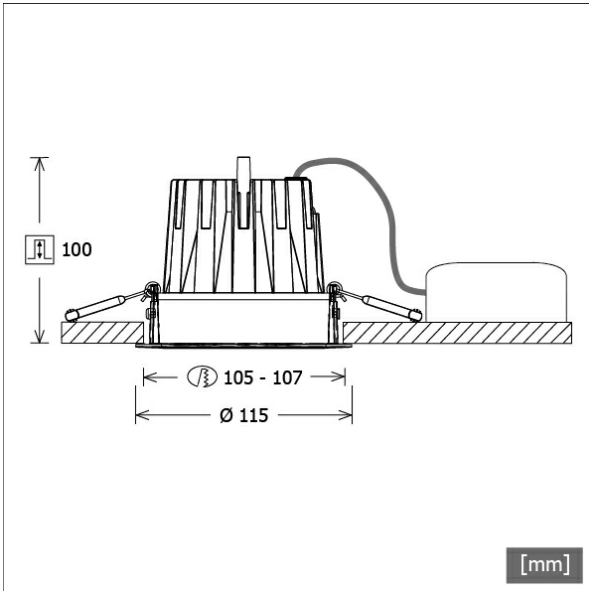


# CSA-R 401.930.OV46/DALI



Farbe	Artikelnummer	EAN
silber	671097	4043544827753
schwarz	671098	4043544827760
weiß	671099	4043544827777



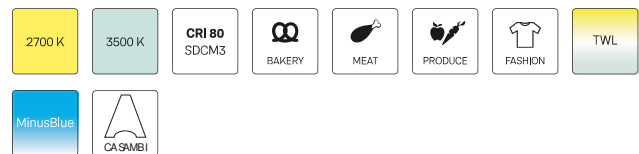
## Beschreibung

- Einbau-Downlight mit großem Anwendungsbereich
- hohe Wartungsfreundlichkeit
- keine UV- und Wärmestrahlung
- innovatives Wärmemanagement mit Passivkühlung (Kühlkörper aus Aluminiumdruckguss)
- Spiegelreflektor aus Aluminium mit präziser symmetrischer Abstrahlcharakteristik für optimale Lichtausbeute und Entblendung
- Frontring aus Aluminiumdruckguss mit filigranem schwarzem Polycarbonat-Innenring für zusätzliche Entblendung
- werkzeugloser Deckeneinbau mit Schnellspannfedern (automatische Anpassung der Deckenstärke)
- Leuchte und Betriebsgerät über Kabel (Länge: 500 mm) fest verbunden, Betriebsgerät fertig für Netzanschluss
- Betriebsgerät (LED-Konverter DALI, dimmbar) inklusive (Platzierung extern)

## Standardoptionen



## Sonderoptionen



## Lichttechnik / Normen

Leuchtmittel	LED Spot / CRI 90 / 3000 K
Lebensdauer	L90 B50 50.000 h L80 B50 100.000 h L80 B20 50.000 h
Systemleistung	12.7 W
Leuchten-Lichtstrom	1635 lm
Systemeffizienz	128.74 lm/W
Moduleffizienz	137.00 lm/W
UGR Klasse	≤22
Abstrahlbereich	Oval
Abstrahlwinkel	Oval 40/60
Versorgungsspannung	220 - 240 V / 50 - 60 Hz
Schutzklasse	II
Schutzart	IP20

## Abmessungen / Gewichte

Außendurchmesser	115 mm
Höhe	102 mm
Ausschnittsmaß (Ø)	105 - 107 mm
Deckenstärke	3.0 - 26.0 mm
Einbautiefe	100 mm
Nettogewicht	0.63 kg
Bruttogewicht	0.66 kg

Einbaustrahler · CSA 40



# CSA-R 401.930.OV46/DALI

## Zubehör



**ZB-OR DONGLE**  
Organic Response IR-Dongle-Set



**ZB-OR GATEWAY**  
Organic Response IoT-Gateway Kaskadenserie



**ZB-OR-R SENSOR/DALI**  
Organic Response Sensor für Einbaumontage