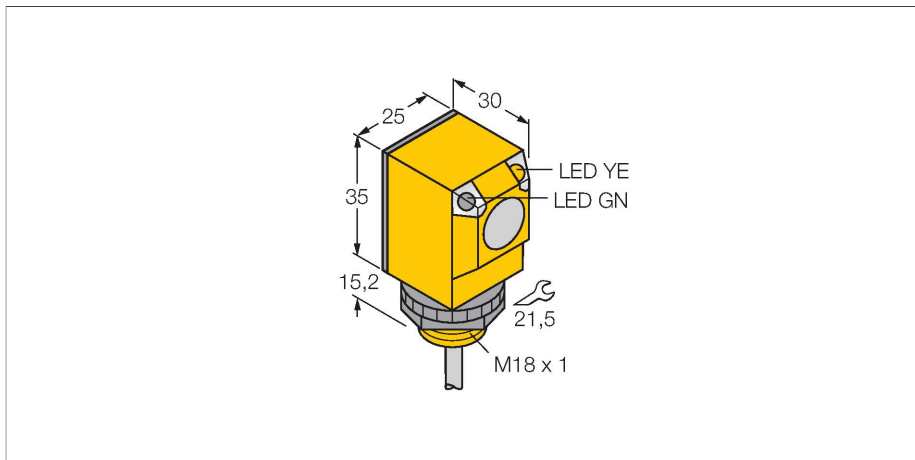


Q25RW3LP W/30

Opto-Sensor – Reflexionslichtschranke mit Polarisationsfilter



Technische Daten

Typ	Q25RW3LP W/30
Ident-No.	3033877
Optische Daten	
Funktion	Reflexionsschranke
Betriebsart	Polarisiert
Reflektor im Lieferumfang enthalten	Nein
Lichtart	Rot-polarisiert
Wellenlänge	680 nm
Reichweite	50...2000 mm
Elektrische Daten	
Betriebsspannung	20...250 VAC
AC Bemessungsbetriebsstrom	≤ 200 mA
Ausgangsfunktion	dunkelschaltend, Relaisausgang
Schaltfrequenz	≤ 40 Hz
Bereitschaftsverzug	≤ 100 ms
Ansprechzeit typisch	< 16 ms
Mechanische Daten	
Bauform	Quader, Q25
Abmessungen	Ø 18 x 30 x 25 x 50.2 mm
Gehäusewerkstoff	Kunststoff, Thermoplastischer Kunststoff
Linse	Kunststoff, Acryl
Elektrischer Anschluss	Kabel, 9 m, PVC
Aderzahl	3
Aderquerschnitt	0.5 mm ²
Umgebungstemperatur	-40...+70 °C
Schutzart	IP69
Besondere Merkmale	Chemikalienbeständig

Merkmale

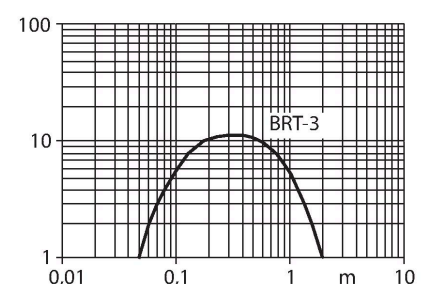
- Kabel, 2 m
- Schutzart IP67
- Umgebungstemperatur: -40...+70 °C
- Wahlweise hell/dunkelschaltend oder hell-schaltend mit Alarmfunktion

Anschlussbild



Funktionsprinzip

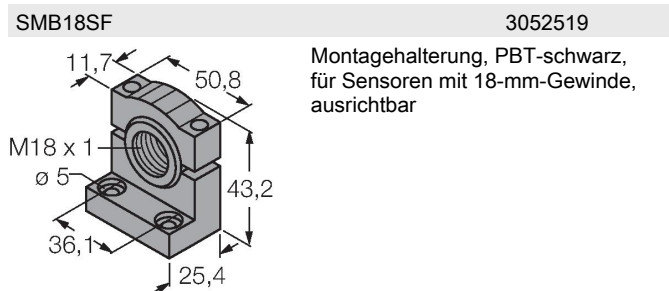
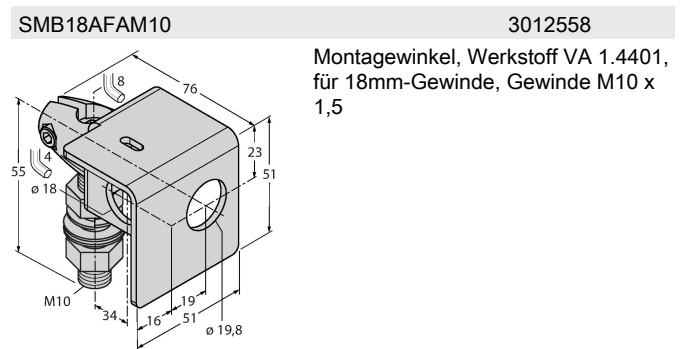
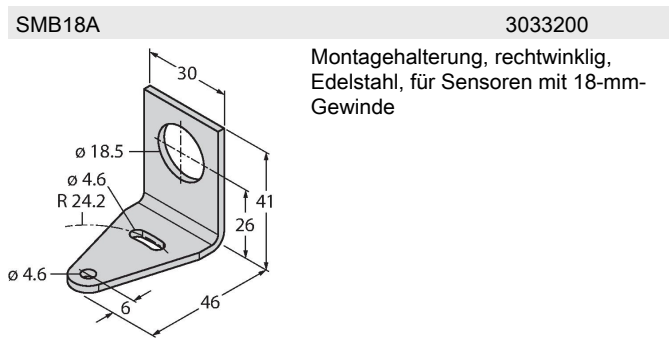
Bei Reflexionslichtschranken befinden sich Sender und Empfänger in demselben Gehäuse. Der Lichtstrahl des Senders wird auf einen Reflektor gerichtet und von diesem auf den Empfänger zurückgeworfen. Ein Objekt wird detektiert, wenn es diesen Lichtstrahl unterbricht. Reflexionslichtschranken zeichnen sich durch guten Kontrast und große Funktionsreserve aus. Außerdem muss nur ein Gerät installiert und verdrahtet werden. Reichweitenkurve Funktionsreserve in Abhängigkeit von der Reichweite



Technische Daten

	gekapselt Wash down
Betriebsspannungsanzeige	LED, grün
Schaltzustandsanzeige	LED, gelb
Anzeige der Funktionsreserve	LED
Tests/Zulassungen	
Zulassungen	CE, UL, CSA

Montagezubehör



Funktionszubehör

Maßbild	Typ	Ident-No.	
	BRT-3	3016164	Runder Reflektor, Reflexionsfaktor 1.0, Werkstoff Acryl, Umgebungstemperatur -20...+60 °C