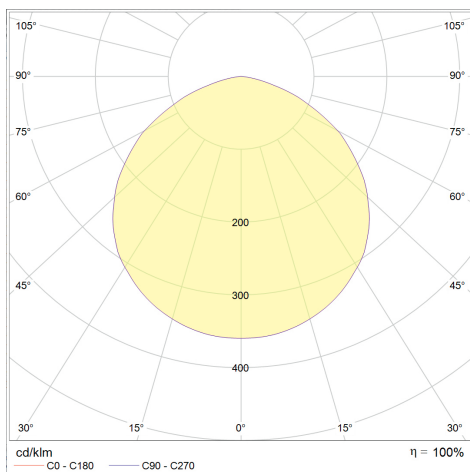
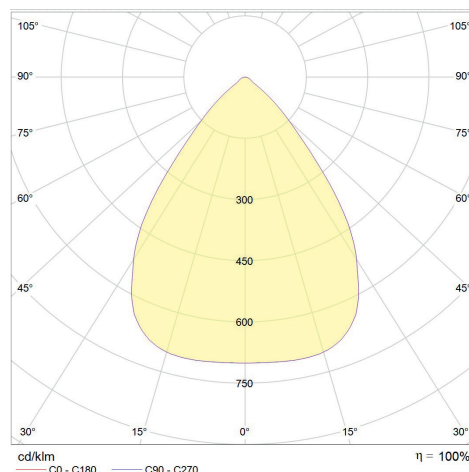




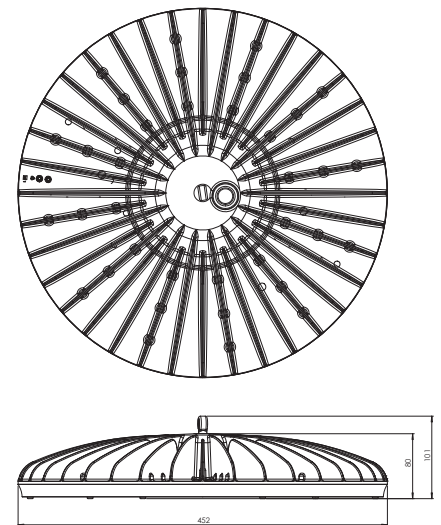
Für Umgebungstemperaturen bis 60 °C,
 kompakter runder LED Highbay aus
 Aluminiumdruckguss,
 Gehäusefarbe grau,
 Durchmesser 452 mm, Höhe 80 mm,
 passive Kühlung,
 ESG Abdeckung,
 Schutzart IP 66 und IP 67,
 Schlagfestigkeit IK 07, ballwurfsicher,
 für den zuverlässigen Betrieb bei höheren
 Umgebungstemperaturen bis 60 °C,
 Leistungsaufnahme 190 W (Standard),
 verschiedene Farbtemperaturen,
 dimmbar über DALI,
 gleichspannungstauglich,
 überspannungsfest bis 6 kV,
 aktiver Über-Temperaturschutz durch dyna-
 mische Anpassung der Leistungsaufnahme,
 Made in Europe.



Polardiagramm 840, 120°



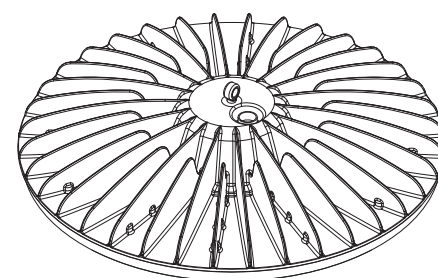
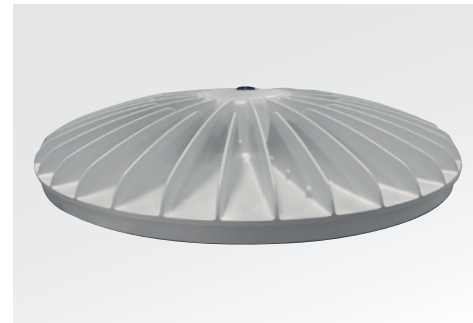
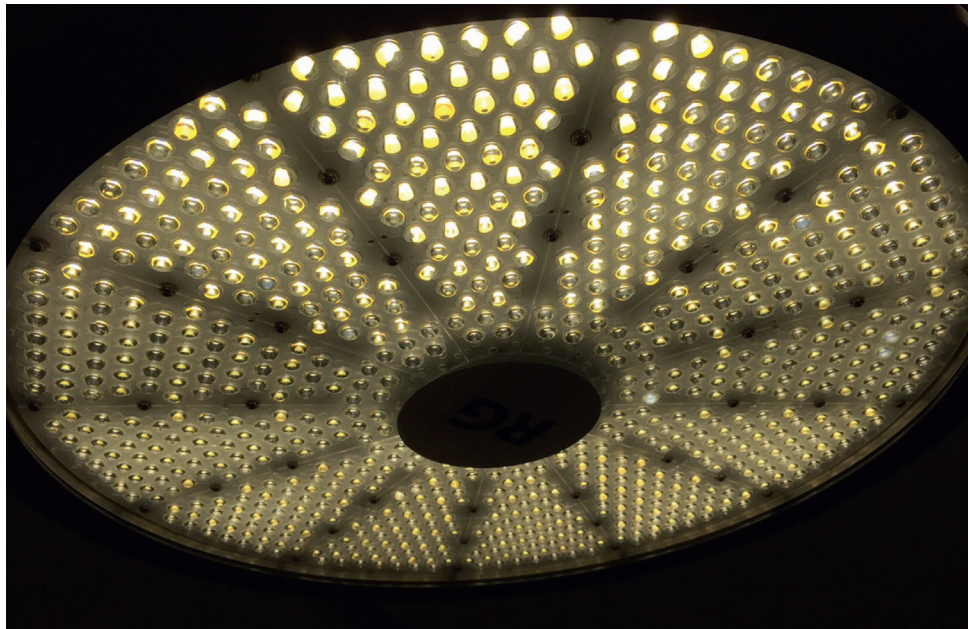
Polardiagramm 840, 73°



Produktabmessungen	∅ 452 x H 80 (101) mm
Leistungsaufnahme	190 W
LED Typ	Nichia
Lebensdauer	50.000 h (bei Ta 60°)
Lichtstromerhalt	L80 B10
Energieverbrauch	190 kWh / 1.000 h
Input	220 - 230 VAC, 176 - 264 VDC
Treiber	integriert
Leistungsfaktor	0,98
Dimmverfahren	DALI
Schaltzyklen	> 100.000
Zündzeit	< 0,1 Sek.

Anlaufzeit	< 0,5 Sek.
Schutzart	IP 66 und IP 67
Schutzklasse	I
Produktfarbe	grau
Produktmaterial	Aluminiumdruckguss
Produktgewicht	7.200 g
VPE	1
Umgebungstemperaturbereich	-20 °C bis +60 °C
Maximale Messpunkttemperatur	85 °C
Lagertemperaturbereich	-40 °C bis +70 °C
Luftfeuchtigkeit	bis 95 %, nicht kondensierend
Garantie	60 Monate

Kurzbezeichnung	Art.-Nr.	Farbtemperatur	Dimmfunktion	CRI	Gesamtlichtstrom	Halbwertwinkel	Optik	Leistungsaufnahme	Lichtausbeute	EEK.
SUN-HT60-840-D73CG	18403	4.000 K	DALI	Ra >80	32.400	73°	ESG, klar	190 W	171 lm/W	B
SUN-HT60-840-D120CG	18402	4.000 K	DALI	Ra >80	31.900	120°	ESG, klar	190 W	168 lm/W	B
SUN-HT60-860-D73CG	18401	5.500 K	DALI	Ra >80	32.400	73°	ESG, klar	190 W	171 lm/W	B
SUN-HT60-860-D120CG	18400	5.500 K	DALI	Ra >80	31.900	120°	ESG, klar	190 W	168 lm/W	B



LIEFERUMFANG

1. abalight LED Highbay SUN HT60
2. Gewindeöse
3. Anschlussleitung, 2 m, einseitig mit IP 67-Stecker
4. Installations- und Betriebsanleitung.

ANZAHL GERÄTE PRO LEITUNGSSCHUTZSCHALTER

LSS	B10	B13	B16	B20	I_{max}	t_{puls}
Anzahl	8	10	12	15	5,5 A	180 μ s
LSS	C10	C13	C16	C20	I_{max}	t_{puls}
Anzahl	8	10	12	15	5,5 A	180 μ s

DIE AUSWAHL DES RICHTIGEN LEITUNGSSCHUTZSCHALTERS DARF NUR VON EINER ELEKTROFACHKRAFT ERFOLGEN. STROMSTÄRKE UND AUSLÖSEVERHALTEN MÜSSEN NACH DEN ANERKANNTEN REGELN DER ELEKTROTECHNIK AUF DIE ELEKTROINSTALLATION ABGESTIMMT WERDEN.

BEMESSUNGSWERTE

Bemessungsleistungsaufnahme	190 W
Bemessungsumgebungstemperatur	25 °C
Bemessungslichtstromerhalt	$\geq 0,80$
Bemessungslebensdauerfaktor	$\geq 0,90$
Bemessungslebensdauer	100.000 h