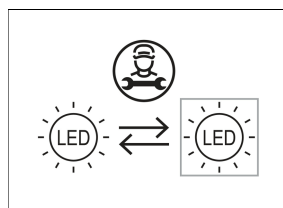
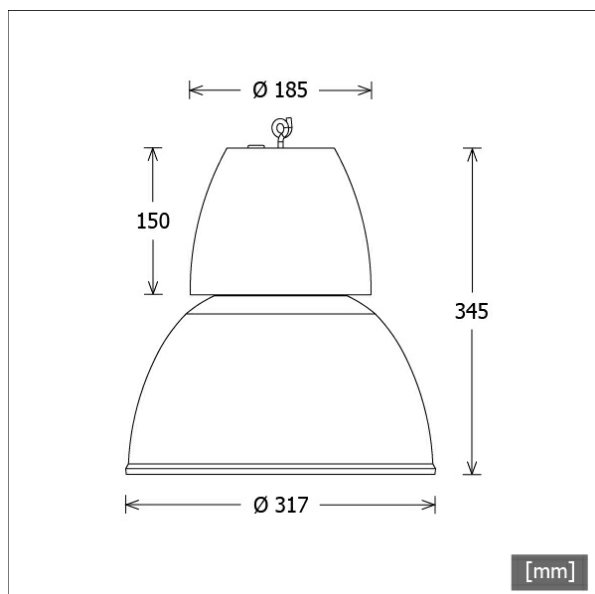


CAPL 300.2040.35



Farbe	Artikelnummer	EAN
silber	638431	4043544421265



Beschreibung

- Pendelleuchte für Warenpräsentation und Allgemeinbeleuchtung
- hohe Wartungsfreundlichkeit
- keine UV- und Wärmestrahlung
- Wärmemanagement mit Passivkühlung
- prismatischer Acrylglasreflektor mit Bajonettverschluss
- konusförmiges Betriebsgerätgehäuse aus Polycarbonat
- Innenspiegelreflektor aus Aluminium mit präziser symmetrischer Abstrahlcharakteristik für optimale Lichtausbeute und Entblendung
- Optional: Schutzglas mit Haltering für Innenreflektor
- Leuchte ausgestattet mit Schaukelhaken
- Abhängung separat bestellen
- Leuchte anschlussfertig mit Deckendose und Anschlussleitung schwarz (5000 mm, 3-adrig)
- Betriebsgerät (LED-Konverter) integriert

Standardoptionen



Sonderoptionen



Lichttechnik / Normen

Leuchtmittel	LED Spot / CRI 80 / 4000 K
EPREL Lichtquellen	848119
	L90 B50 50.000 h
	L80 B50 100.000 h
	L80 B20 50.000 h
Lebensdauer	
Systemleistung	27.0 W
Leuchten-Lichtstrom	2860 lm
Systemeffizienz	105.92 lm/W
Moduleffizienz	160.37 lm/W
UGR Klasse	≤16
Abstrahlwinkel	35°
Versorgungsspannung	220 - 240 V / 50 - 60 Hz
Schutzklasse	I
Schutzart	IP20

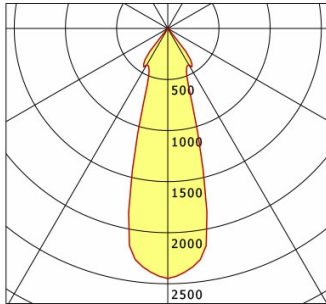
Abmessungen / Gewichte

Außendurchmesser	317 mm
Höhe	345 mm
Nettogewicht	2.79 kg
Bruttogewicht	3.34 kg

CAPL 300.2040.35

CAP 300 (1xLED 27W 840/4000K 2860lm 35 °)

C0/C180 cd / 1000 lm



	C0	C90	C180	C270
0°	2449	2449	2449	2449
15°	1238	1238	1238	1238
30°	413	413	413	413
45°	3	3	3	3
60°	3	3	3	3
75°	0	0	0	0
90°	0	0	0	0
cd / 1000 lm				

Offset [m] Cone width [m] Illuminance [lx]

Offset [m]	Cone width [m]	Illuminance [lx]
3.0	1.62	778.2
6.0	3.23	194.5
9.0	4.85	86.5
12.0	6.47	48.6
15.0	8.09	31.1

η	LED
Efficiency	106 lm/W
Direct/Indirect	↓ 100% / ↑ 0%
System Power	27 W
UGR	X=4H, Y=8H
Reflection factors	70/50/20
UGR C0/C180	12.6
UGR C90/C270	12.6
CIE Flux Codes	99 100 100 100 100
Ra/CRI	>80

LTS

Zubehör



CAPN 30
Drahtseil-Set 1-fach
(Länge: 2500 mm)



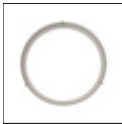
CAPN 31
Drahtseil-Set 1-fach
(Länge: 5000 mm)



CAPN 40
Abhänge-Set mit Kette
(Länge: 2500 mm)



CAPN 41
Abhänge-Set mit Kette
(Länge: 5000 mm)



ZBGH 116
Schutzglas für Innenreflektor