

# Technisches Datenblatt

## Spannungsversorgung für PDP-OS, 5V

Artikelnummer: 5080452



Spannungsversorgung für steckbaren Datenleitungsschutz PDP-OS mit optischer Signalisierung und Fernsignalisierung.

- Versorgung von max. 25 PDP-OS
- Für die Hutschienenmontage geeignet
- Mit optischer Signalisierung und Möglichkeit zur Fernsignalisierung

Anwendung: Universeller Blitz- und Überspannungsschutz für Datenübertragungsgeräte in der MSR-Technik.



### Stammdaten

Artikelnummer	5080452
Typ	PDP-PS
Bezeichnung 1	Steckbarer Datenleitungsschutz
Bezeichnung 2	Spannungsversorgung
Hersteller	OBO
Dimension	5V
Kleinste VK-Einheit	1
Mengeneinheit	Stück
Gewicht	5,8 kg
Gewichtseinheit	kg/100 St.
CO2 Fußabdruck (GWP) Cradle-to-Gate	0,297 kg CO2e / 1 Stück

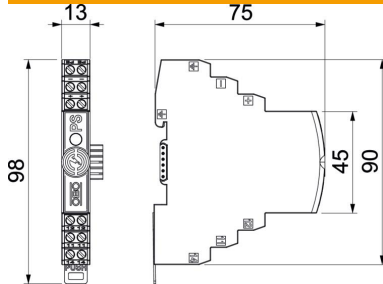
# Technisches Datenblatt

Spannungsversorgung für PDP-OS, 5V

Artikelnummer: 5080452

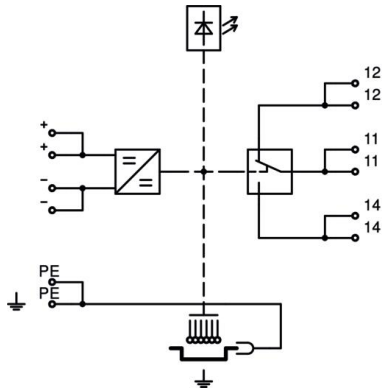


## Abmessungen



Länge	75 mm
Breite	13 mm
Höhe	98 mm

## Technische Daten



Anschlussquerschnitt flexibel max.	1,5 mm <sup>2</sup>
Anschlussquerschnitt flexibel min.	0,14 mm <sup>2</sup>
Anschlussquerschnitt mehrdrähtig max.	2,5 mm <sup>2</sup>
Anschlussquerschnitt mehrdrähtig min.	0,14 mm <sup>2</sup>
Anschlussquerschnitt starr max.	2,5 mm <sup>2</sup>
Anschlussquerschnitt starr min.	0,14 mm <sup>2</sup>
Erdung über:	Anschlussleitung
Fernmeldekontakt	ja
Montage Eingang / Ausgang	Schraubklemmen
Montageart	Hutschiene 35 mm
Schirm Anschluss	nein
Schutzart	IP20
Signalisierung am Gerät	optisch
Temperatureinsatzbereich max.	80 °C
Temperatureinsatzbereich min.	-40 °C