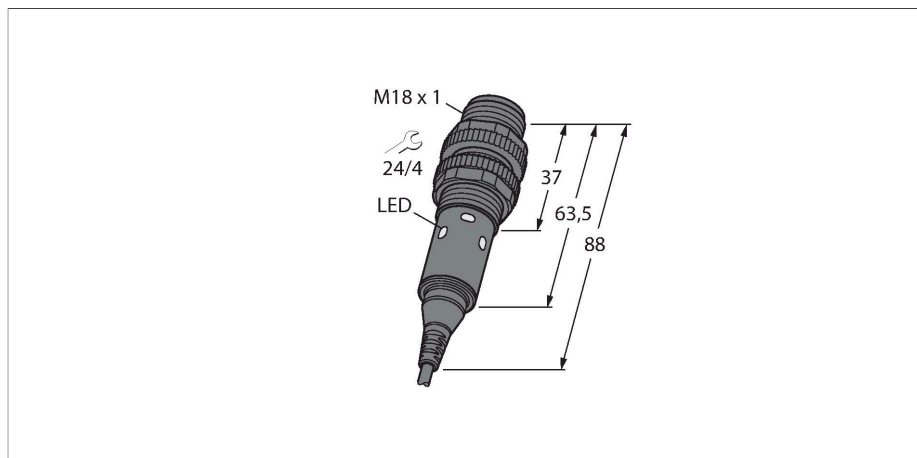


# M18-3VPLV-2M

## Opto-Sensor – Reflexionslichtschranke



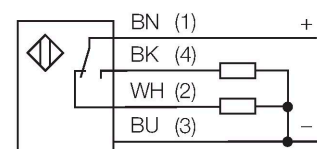
### Technische Daten

Typ	M18-3VPLV-2M
Ident-No.	3092549
<b>Optische Daten</b>	
Funktion	Reflexionsschranke
Betriebsart	Nicht-polarisiert
Reflektor im Lieferumfang enthalten	Nein
Lichtart	Rot
Wellenlänge	624 nm
Reichweite	150...7500 mm
<b>Elektrische Daten</b>	
Betriebsspannung	10...30 VDC
Leerlaufstrom	≤ 16 mA
Kurzschlusschutz	ja / taktend
Verpolungsschutz	ja
Ausgangsfunktion	Wechsler, PNP
Bereitschaftsverzug	≤ 100 ms
Ansprechzeit typisch	< 1.5 ms
Einstellmöglichkeit	Potentiometer
<b>Mechanische Daten</b>	
Bauform	Gewinderohr, M18
Abmessungen	Ø 18 x 88 mm
Gehäusewerkstoff	Metall, Vernickeltes Messing
Linse	Acryl
Elektrischer Anschluss	Kabel, 2 m, PVC
Aderzahl	4
Aderquerschnitt	0.5 mm <sup>2</sup>
Umgebungstemperatur	-40...+70 °C

### Merkmale

- Kabel, 2 m
- Schutzart IP67 / IP69K
- Umgebungstemperatur: -40...+70 °C
- Betriebsspannung: 10...30 VDC
- PNP-Schaltausgang, Wechsler

### Anschlussbild



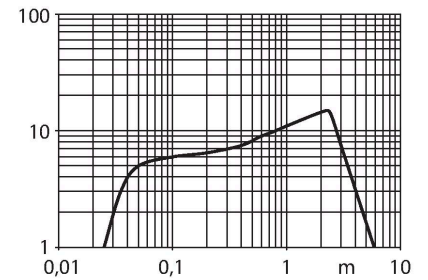
### Funktionsprinzip

Bei Reflexionslichtschranken befinden sich Sender und Empfänger in demselben Gehäuse. Der Lichtstrahl des Senders wird auf einen Reflektor gerichtet und von diesem auf den Empfänger zurückgeworfen. Ein Objekt wird detektiert, wenn es diesen Lichtstrahl unterbricht. Reflexionslichtschranken zeichnen sich durch guten Kontrast und große Funktionsreserve aus. Außerdem muss nur ein Gerät installiert und verdrahtet werden.

## Technische Daten

Schutzart	IP67 IP69
Besondere Merkmale	Wash down
Betriebsspannungsanzeige	LED, grün
Schaltzustandsanzeige	2 x LED, gelb
Fehlermeldung	blinkend
Anzeige der Funktionsreserve	LED
Alarmanzeige	blinkend
<b>Tests/Zulassungen</b>	
Zulassungen	CE, cULus

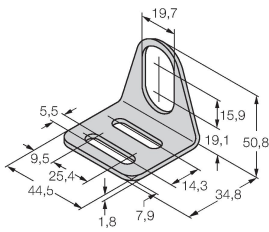
## Reichweitenkurve



## Montagezubehör

MW-18

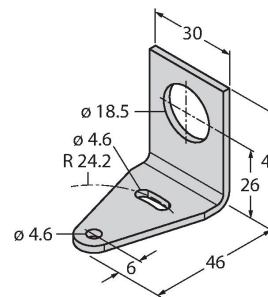
6945004



Befestigungswinkel für  
Gewinderohrsensoren; Werkstoff:  
Edelstahl A2 1.4301 (AISI 304)

SMB18A

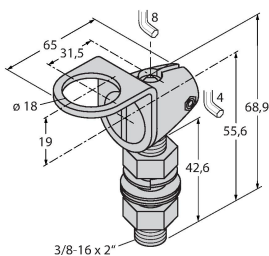
3033200



Montagehalterung, rechtwinklig,  
Edelstahl, für Sensoren mit 18-mm-  
Gewinde

SMB18FAM10

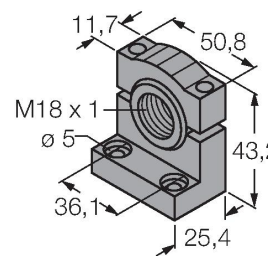
3011184



Montagewinkel, Werkstoff VA 1.4401,  
für 18mm-Gewinde, Gewinde M10 x  
1,5

SMB18SF

3052519



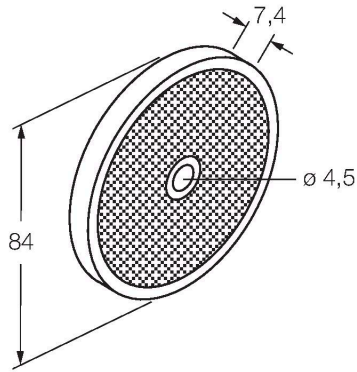
Montagehalterung, PBT-schwarz,  
für Sensoren mit 18-mm-Gewinde,  
ausrichtbar

SMBS18-2-1

3085931

**Funktionszubehör**

Maßbild	Typ	Ident-No.	
	BRT-84	3058979	Runder Reflektor, Reflexionsfaktor 1.4, Werkstoff Acryl, Umgebungstemperatur -20 ... +60 °C



BRT-60X40C

3044997

Rechteckiger Reflektor, Reflexionsfaktor 1.48, Werkstoff: Acryl, Umgebungstemperatur -20 ... +60 °C

