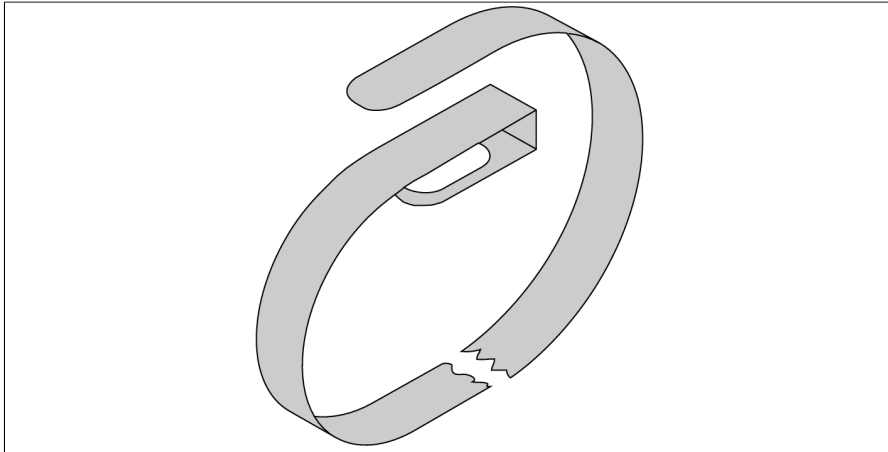
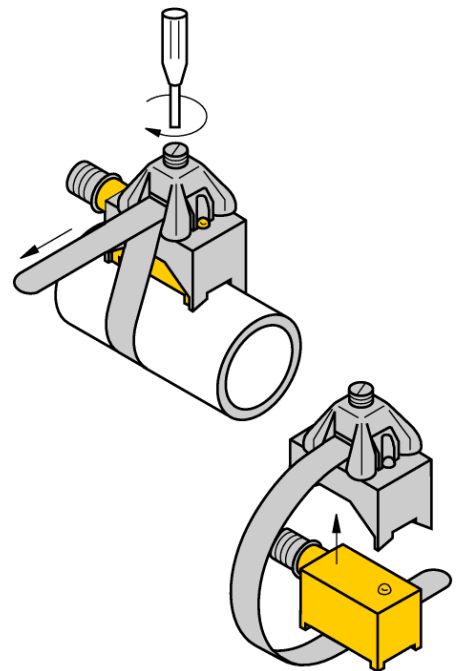


# Zubehör Montageband für Rundzylinder KST-SB700



- Montage auf Rundzylindern
- Zylinderdurchmesser 8...200 mm
- Werkstoff: Metall A2 1.4301 (AISI 304)



Typ	KST-SB700
Ident-No.	69652
Bauform	Zubehör, KST
Gehäusewerkstoff	Metall, 1.4301 (AISI 304)
Klemmstück passend zu Zylinderdurchmesser	8...200 mm