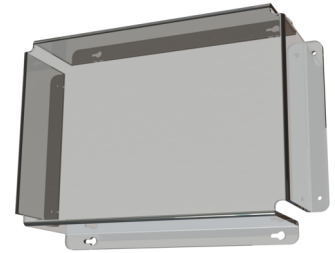




Art.-Nr: BALLPLX-KD
Ballschutzhaube
Ballschutzhaube 370x270x100mm inkl. Laschen, Plexiglas
klar für KDU

Die transparente Ballschutzhaube aus Plexiglas (PMMA) ist geeignet zur Verwendung in Sporthallen. Sie ist Ballwurfsicher nach DIN 18032 und gewährt mit IK10 einen hohen Schutz gegen Schlag- und Stoßbeanspruchungen. Neben dem Schutz ermöglicht sie einen direkten ungestörten Blick auf die Leuchte.



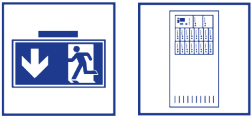
Mehr Informationen

www.rp-group.com/de/item/BALLPLX-KD

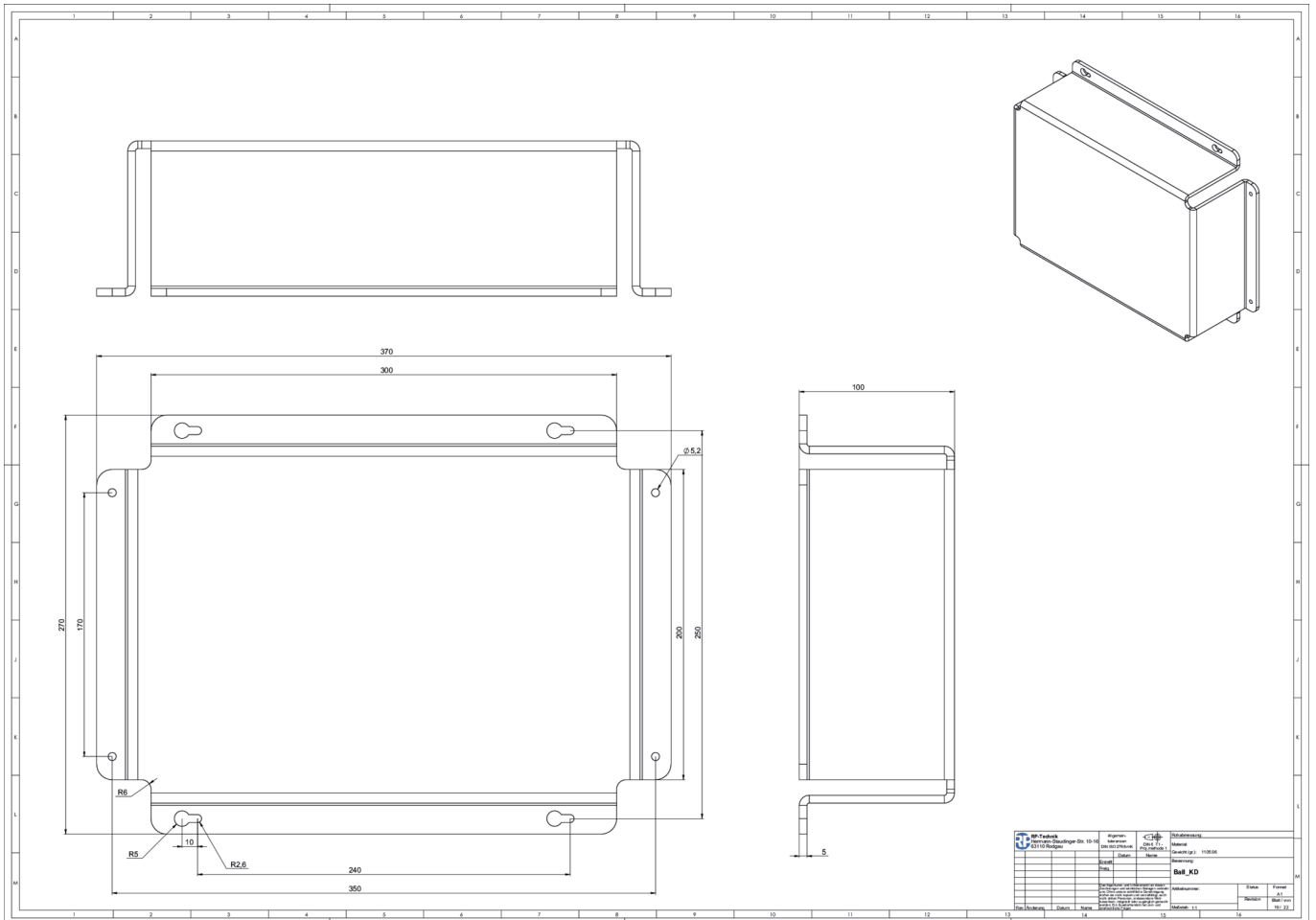


TECHNISCHE DATEN

Tiefe	100 mm
Breite	280 mm
Höhe	380 mm
Gewicht	0.87 kg
Zolltarifnummer	39269097
EAN	4260349829489



TECHNISCHE ZEICHNUNG



Stand: 11.10.2024 - Technische Änderungen und Irrtümer vorbehalten.