

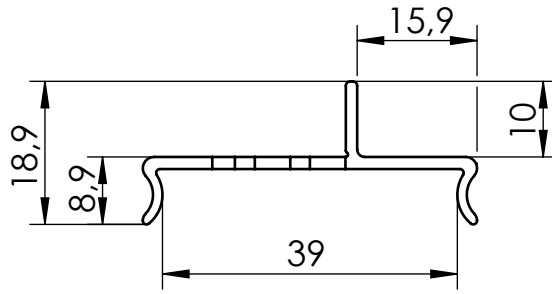
1

2

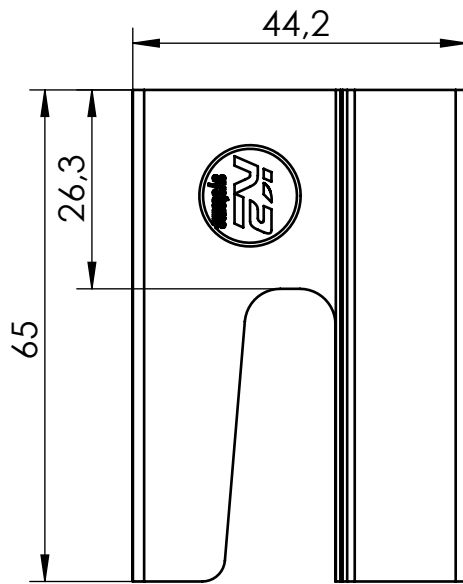
3

4

A



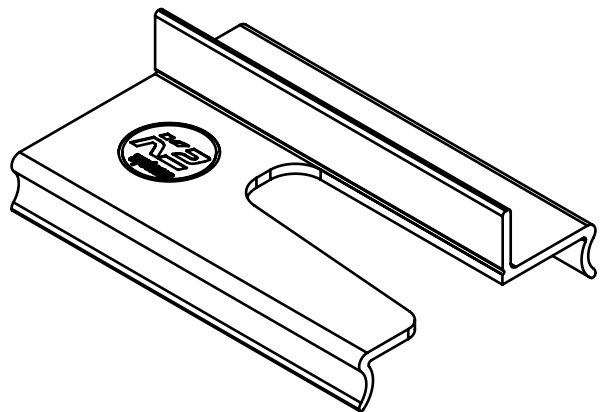
B



C

D

Isometrie
1:1



E

F



K2 Systems GmbH
 Haldenstr. 1
 71272 Renningen
 Deutschland
 +49 7159 42059-0

Benennung:

Datenblatt
AddOn XS

	Name	Datum	Material:	Art.-Nr.:	2004629	A4
Erstellt	A. Soumpalas	21.11.2024	EN AW 6063 T66	Zng.-Nr.:	03-218-00	Alle Maße in mm
Freigegeben	V. Schütz	21.11.2024	Oberfläche: blank			Blatt 1 von 1
Letzte Änd.			Gewicht: 16.2 g/Stk	Maßstab: 1:1		

Diese Zeichnung ist Eigentum der K2 Systems GmbH. Sie ist urheberrechtlich geschützt und darf nur mit ausdrücklicher Genehmigung vervielfältigt oder an Dritte weitergegeben werden!