

## socle de prise mural, interruptible, à verrouillage - 7 pôles, dimensions du boîtier 225x118



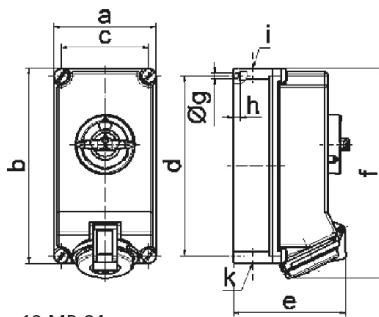
| Description de l'article             |   |
|--------------------------------------|---|
| Référence                            | 16378   |
| EAN                                  | 4024941163781   |
| Groupe de produits                   | socle de prise mural TE interruptible, à verrouillage |
| Intensité                            | 16A   |
| Nombre de pôles                      | 7p  |
| Disposition des phases               | 6P+PE   |
| Emplacement du contact de protection | 6h  |
| Tension                              | 400V  |

| Description de l'article         |  |
|----------------------------------|--|
| Fréquence                        | 50 et 60Hz   |
| Indice de protection             | IP44   |
| Code couleur                     | rouge  |
| Couleur de l'appareil            | couv. rabatt. rouge RAL 3000, vis boîtier gris RAL 7035, partie inf. gris RAL 7035, partie sup. gris RAL 7035, levier commande gris RAL 7035 |
| Connectique                      | avec borne à vis   |
| Section maximale des conducteurs | 4,0 mm <sup>2</sup>  |
| Entrée de câble                  | 2xM25 en haut, 2xM25 en bas  |
| Hauteur de l'appareil en mm      | 243mm  |
| Largeur de l'appareil en mm      | 118mm  |
| Profondeur de l'appareil en mm   | 137mm  |
| Dimensions du boîtier            | 225x118 mm (HxL)   |
| Matériau du boîtier              | polycarbonate  |
| Contacts                         | le porte-contacts est en matériau résistant à la chaleur, les contacts sont en laiton nickelé  |

| Autres caractéristiques techniques |   |
|------------------------------------|---|
|                                    | L'entrée de câble est ouverte une fois en haut et fermée une fois en haut et deux fois en bas |
|                                    | Verrouillable en position 0 pour jusqu'à 3 cadenas d'épaisseur de l'étrier jusqu'à 7mm        |

| Données logistiques |                |
|---------------------|----------------|
| Poids unitaire      | 1.18 Kg / null |

| Données logistiques |               |
|---------------------|---------------|
| Type d'emballage    | null          |
| Contenu             | 1 ST          |
| EAN                 | 4024941163781 |
| Longueur            | 275 mm        |
| Largeur             | 175 mm        |
| Hauteur             | 137 mm        |
| Poids               | 1,305 kg      |
| Volume              | 5 737,5 ccm   |



12 MB 84

| Ampere  | 16      | 32      |  |  |  |  |  |
|---------|---------|---------|--|--|--|--|--|
| Polzahl | 7       | 7       |  |  |  |  |  |
| a       | 118,0   | 118,0   |  |  |  |  |  |
| b       | 225,0   | 225,0   |  |  |  |  |  |
| c       | 101,0   | 101,0   |  |  |  |  |  |
| d       | 208,0   | 208,0   |  |  |  |  |  |
| e       | 134,0   | 144,0   |  |  |  |  |  |
| f       | 242,0   | 251,0   |  |  |  |  |  |
| g ø     | 6,5     | 6,5     |  |  |  |  |  |
| h       | 8,0     | 8,0     |  |  |  |  |  |
| i       | 2 x M25 | 2 x M25 |  |  |  |  |  |
| k       | 2 x M25 | 2 x M25 |  |  |  |  |  |
|         |         |         |  |  |  |  |  |
|         |         |         |  |  |  |  |  |