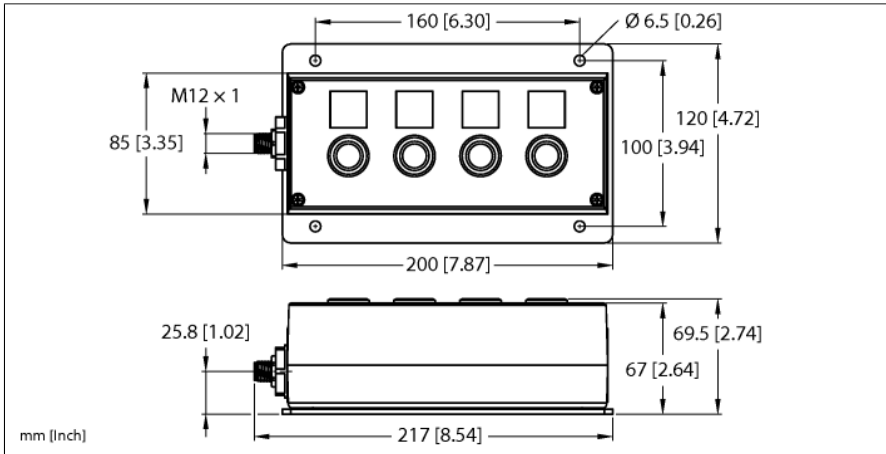


Operator Panel zur Anbindung an IO-Link-Master

4 Taster mit Lampe

OPIL-E4-IO6



| | |
|-----------|-------------|
| Typ | OPIL-E4-IO6 |
| Ident-No. | 100046892 |

| | |
|---------------------------------------|---------------|
| Versorgung | |
| Versorgungsspannung | 24 VDC |
| Zulässiger Bereich | 18 ... 30 VDC |
| Anschlussstechnik Spannungsversorgung | M12 |
| Betriebsstrom | max. 150 mA |

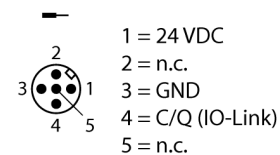
| | |
|---------------------------|---------------------|
| IO-Link | |
| Anschlussstechnik IO-Link | 1 x M12 |
| IO-Link Spezifikation | V 1.1 |
| IO-Link Porttyp | Class A |
| Frametyp | Unterstützt alle |
| Übertragungsrate | COM 2 / 38,4 kBit/s |

| | |
|------------------------------------|-----------------------|
| Norm-/Richtlinienkonformität | |
| Elektromagnetische Verträglichkeit | gemäß EN 61131-2:2007 |

| | |
|------------------------|--------------|
| Allgemeine Information | |
| Umgebungstemperatur | -40...+70 °C |
| Lagertemperatur | -40...+85 °C |
| Schutzart | IP54 |

- Robustes Gehäuse
- 1x Leuchtdrucktaster, Ringausleuchtung weiß
- 1x Leuchtdrucktaster, Ringausleuchtung blau
- 1x Leuchtdrucktaster, Ringausleuchtung gelb
- 1x Leuchtdrucktaster, Ringausleuchtung rot

IO-Link M12 x 1



I/O-Zuordnung auf FIL20-8DXP

| | | | |
|------------|---------|--------------------------|---------------------|
| | | | Prozessdaten |
| Position 4 | Leuchte | Ausgang I/O ₇ | Byte.Bit-offset 0.7 |
| | Taster | Eingang I/O ₆ | Byte.Bit-offset 0.6 |
| Position 3 | Leuchte | Ausgang I/O ₅ | Byte.Bit-offset 0.5 |
| | Taster | Eingang I/O ₄ | Byte.Bit-offset 0.4 |
| Position 2 | Leuchte | Ausgang I/O ₃ | Byte.Bit-offset 0.3 |
| | Taster | Eingang I/O ₂ | Byte.Bit-offset 0.2 |
| Position 1 | Leuchte | Ausgang I/O ₁ | Byte.Bit-offset 0.1 |
| | Taster | Eingang I/O ₀ | Byte.Bit-offset 0.0 |