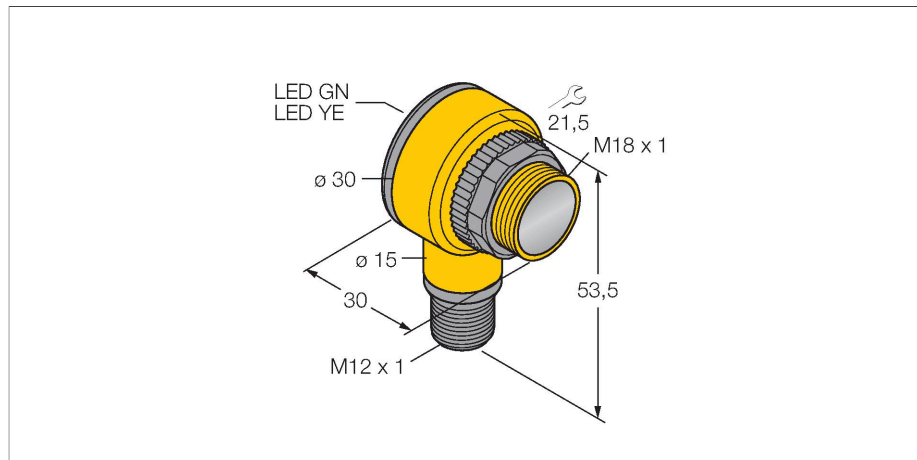


# T18AW3LQ3

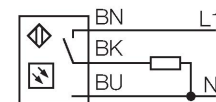
## Optoelektronischer Sensor – Reflexionslichtschranke



### Merkmale

- Stecker, M12 x 1, 4-polig
- Schutzart IP67/IP69K
- Umgebungstemperatur: -40...+70° C
- Wahlweise hell/dunkelschaltend oder hell-schaltend mit Alarmfunktion
- Empfindlichkeit über Potenziometer einstellbar

### Anschlussbild

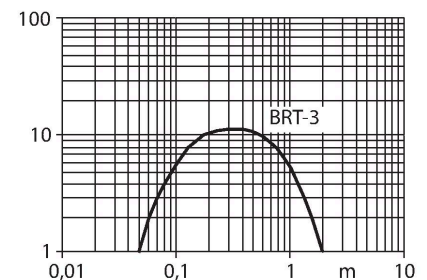


### Technische Daten

Typ	T18AW3LQ3
Ident-No.	3036917
<b>Optische Daten</b>	
Funktion	Reflexionsschranke
Betriebsart	Nicht-polarisiert
Reflektor im Lieferumfang enthalten	Nein
Lichtart	IR
Wellenlänge	950 nm
Reichweite	50...2000 mm
<b>Elektrische Daten</b>	
Betriebsspannung	20...250 VAC
AC Bemessungsbetriebsstrom	≤ 200 mA
Ausgangsfunktion	hellschaltend, Relaisausgang
Schaltfrequenz	≤ 40 Hz
Bereitschaftsverzug	≤ 100 ms
Ansprechzeit typisch	< 16 ms
Einstellmöglichkeit	Potentiometer
<b>Mechanische Daten</b>	
Bauform	Quader mit Gewinde, T18
Abmessungen	Ø 18 x 30 x 30 x 54 mm
Gehäusewerkstoff	Kunststoff, Thermoplastischer Kunststoff
Linse	Kunststoff, Acryl
Elektrischer Anschluss	Steckverbinder, M12 x 1, PVC
Aderzahl	5
Umgebungstemperatur	-40...+70 °C
Schutzart	IP67 IP69

### Funktionsprinzip

Bei Reflexionslichtschranken befinden sich Sender und Empfänger in demselben Gehäuse. Der Lichtstrahl des Senders wird auf einen Reflektor gerichtet und von diesem auf den Empfänger zurückgeworfen. Ein Objekt wird detektiert, wenn es diesen Lichtstrahl unterbricht. Reflexionslichtschranken zeichnen sich durch guten Kontrast und große Funktionsreserve aus. Außerdem muss nur ein Gerät installiert und verdrahtet werden. Reichweitenkurve Funktionsreserve in Abhängigkeit von der Reichweite

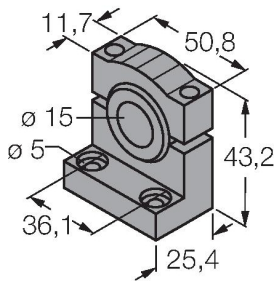


## Technische Daten

Besondere Merkmale	Chemikalienbeständig gekapselt Wash down
Betriebsspannungsanzeige	LED, grün
Schaltzustandsanzeige	LED, gelb
Anzeige der Funktionsreserve	LED
<b>Tests/Zulassungen</b>	
Zulassungen	CE, UL, CSA

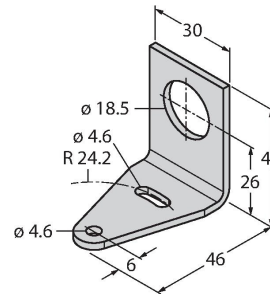
## Montagezubehör

SMB1815SF 3053279



Montagewinkel, PBT-schwarz, für PICO-GUARD Points

SMB18A 3033200

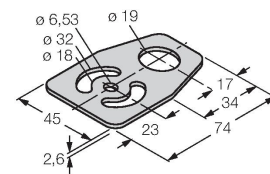


Montagehalterung, rechtwinklig, Edelstahl, für Sensoren mit 18-mm-Gewinde

SMB18FM 3079421

Montagehalterung, Zylinde, schwarz, M22 x1,5 mm Außengewinde, Innengewinde M18 x 1, für Sensoren mit 18 mm Gewinde

SMBAMS18P 3073134



Montageplatte, Edelstahl, für Sensoren mit 18mm Gewinde

## Funktionszubehör

Maßbild Typ Ident-No.

BRT-3

3016164

Runder Reflektor, Reflexionsfaktor 1.0, Werkstoff Acryl, Umgebungstemperatur -20...+60 °C

