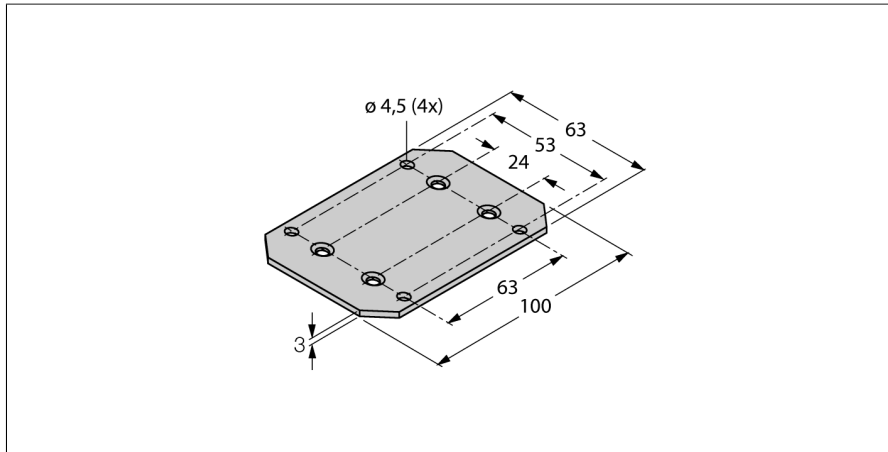


Zubehör Montageplatte für Durchflussmesser FTCI-MP01AL



- zur einfachen, frontseitigen Montage
- für Durchflussmesser FTCI

Ident-No.	6870040
Typ	FTCI-MP01AL
Gehäusewerkstoff	Aluminium, AL