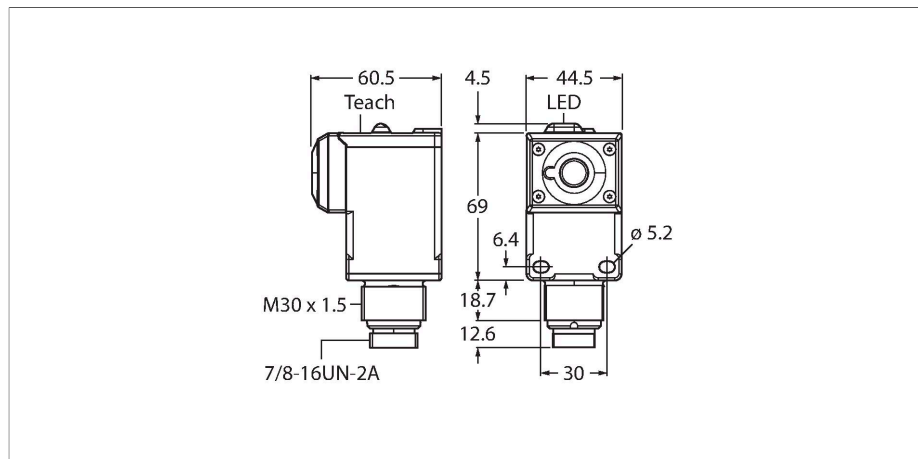


Q45ULIU64BCRQ

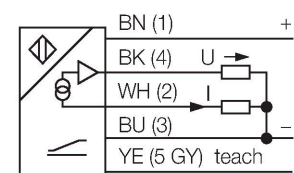
Ultraschallsensor – Reflexionstaster mit Analogausgang



Merkmale

- Messbereich durch Teachtaster oder Steuerungseinstellung einstellbar
- Ansprechzeit einstellbar
- Analogausgang wahlweise für Strom oder Spannung
- Teach-in-Funktion
- Ausgangskennlinie konvertierbar
- Öffnungswinkel der Schallkeule 12°
- Blindzone: 25 cm
- Reichweite: 300 cm

Anschlussbild

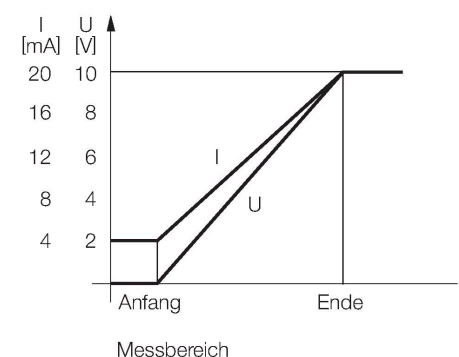


Technische Daten

Typ	Q45ULIU64BCRQ
Ident-No.	3047557
Ultraschall Daten	
Funktion	Näherungsschalter
Reichweite	250...3000 mm
Ultraschall-Frequenz	128 kHz
Wiederholgenauigkeit	≤ ± 1 mm
Temperaturdrift	≤ 0.13 % v.E. / K
Elektrische Daten	
Betriebsspannung	12...24 VDC
Lastwiderstand	≤ 500 Ω
Ansprechzeit typisch	< 80 ms
Ausgangsfunktion	Analogausgang
Stromausgang	4...20 mA
Spannungsausgang	0...10 V
Kurzschlusschutz	ja / taktend
Verpolungsschutz	vollständig
Mechanische Daten	
Bauform	Quader, Q45
Abstrahlrichtung	gerade
Abmessungen	79.4 x 44.5 x 102.6 mm
Gehäusewerkstoff	Kunststoff, PBT
Schallwandlerwerkstoff	Kunststoff, Epoxyd-Harz und PU-Schaum
Elektrischer Anschluss	Steckverbinder, 7/8", PVC
Umgebungstemperatur	-25...+70 °C

Funktionsprinzip

Ultraschallsensoren erfassen mit Hilfe von Schallwellen berührungslos und verschleißfrei eine Vielfalt von Objekten. Dabei spielt es keine Rolle, ob das Objekt durchsichtig oder undurchsichtig, metallisch oder nichtmetallisch, fest, flüssig oder pulverförmig ist. Auch Umgebungseinflüsse wie Sprühnebel, Staub oder Regen beeinträchtigen die Funktion kaum.



Technische Daten

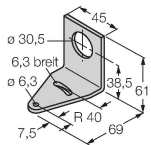
Relative Luftfeuchtigkeit	100 %
Schutzart	IP67
Objekt erfasst	LED, gelb
Tests/Zulassungen	
MTTF	50 Jahre nach SN 29500 (Ed. 99) 40 °C
Zulassungen	CE

Montagezubehör

SMB30A

3032723

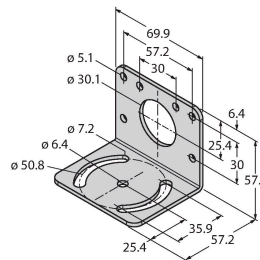
Montagewinkel, rechtwinklig,
Edelstahl, für Sensoren mit 30mm
Gewinde



SMB30MM

3027162

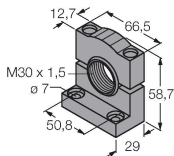
Montagewinkel, rechtwinklig,
Edelstahl, für Sensoren mit 30 mm
Gewinde, weite Bohrlöcher zur
genauen Ausrichtung



SMB30SC

3052521

Montagehalterung, PBT-schwarz,
für Sensoren mit 30-mm-Gewinde,
ausrichtbar



Anschlusszubehör

Maßbild	Typ	Ident-No.
	MBCC2-506	3061393