

Wandverteiler Kunststoff - VARIABOX - M

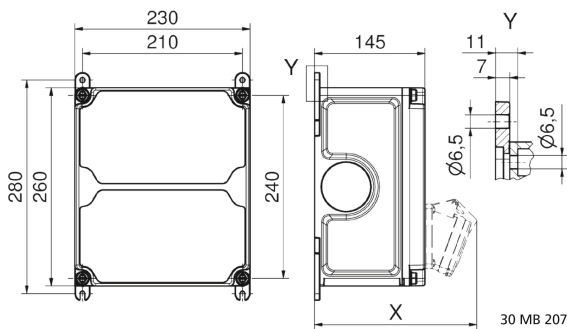


| Artikelbeschreibung | |
|---------------------|--|
| BALS-Art.-Nr | 89052 |
| EAN | 4024941205856 |
| Produktgruppe | VARIABOX - M |
| Gehäuse | hochwertiges, schlagfestes Kunststoffgehäuse (PBT) plombierbar, mit Außen und Innenbefestigung, Oberteil gerade und seitlich anscharniert, Absicherung auf vorziehbarer Tragschiene montiert, Deckelschrauben unverlierbar, Absicherungselemente angeordnet unter durchsichtiger Betätigungsklappe mit bedienerfreundlicher OTC Mechanik (one touch close) |
| Bestückung | 1 x Schutzkontaktsteckdose 16A 230V IP54 blau 1 x CEE-Steckdose 16A 400V 5p 6h IP44 geneigt |

| Artikelbeschreibung | |
|---|--|
| Absicherung/Schutzmaßnahme | 1 x FI-Schalter 40/0,03A 4p |
| Leitungseinführung/Anschlussmöglichkeit | 1 x M12, 1 x M20, 2 x M25 oben 1 x M12, 1 x M20, 2 x M25 unten 1 x Reihenklemme 5 x 6 mm ² |
| Zusätzliche Informationen | Anschlussfertig verdrahtet. |
| Vorschriften / Normen | DIN EN 61439 |
| Schutzart | IP44 |
| Gerätefarbe | Gehäuseunterteil schwarz ähnlich RAL 9017, Gehäuseoberteil grau RAL 7035 |
| Geräte-Höhe | 260mm |
| Geräte-Breite | 230mm |
| Geräte-Tiefe | 145mm |
| RDF-Faktor | 0.88 |
| Nennstrom InA | 16 |

| Logistikdaten | |
|----------------|------------------|
| Einzelgewicht | 3,122 kg / Stück |
| Verpackungsart | Karton |
| Inhaltsmenge | 1 ST |
| EAN | 4024941205856 |

| Logistikdaten | |
|---------------|------------|
| Länge | 300 mm |
| Breite | 270 mm |
| Höhe | 255 mm |
| Gewicht | 3,358 kg |
| Volumen | 20.655 ccm |


Tiefenmaß/ depth X (mm)

| Bezeichnung/ with | IP44 | IP67 |
|------------------------------------|------|------|
| OTC-Klappe/ OTC operating window | 180 | 180 |
| Schutzk. Steckdose/domestic socket | 162 | 205 |
| CEE 16A 3p | 200 | 200 |
| CEE 16A 4p | 204 | 202 |
| CEE 16A 5p | 207 | 205 |
| CEE 32A 3p/4p | 211 | 213 |
| CEE 32A 5p | 213 | 214 |
| CEE 63A 3p/4p/5p | 229 | 231 |