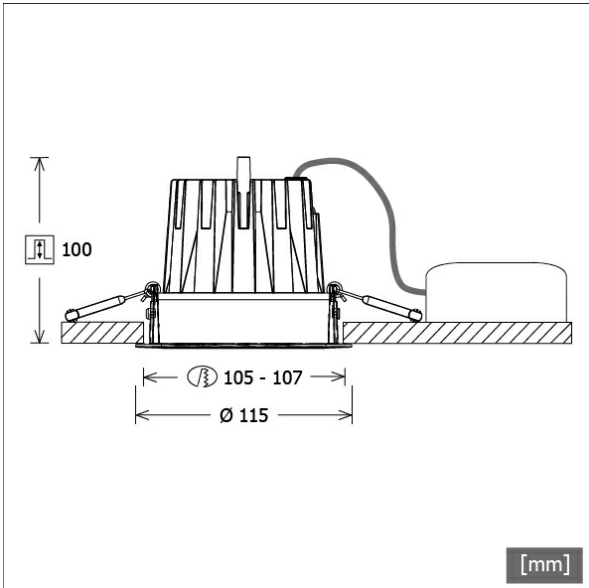


# CSA-R 401.940.SP/DALI



| Farbe   | Artikelnummer | EAN           |
|---------|---------------|---------------|
| silber  | 671133        | 4043544828118 |
| schwarz | 671135        | 4043544828125 |
| weiß    | 671136        | 4043544828132 |



## Beschreibung

- Einbau-Downlight mit großem Anwendungsbereich
- hohe Wartungsfreundlichkeit
- keine UV- und Wärmestrahlung
- innovatives Wärmemanagement mit Passivkühlung (Kühlkörper aus Aluminiumdruckguss)
- Spiegelreflektor aus Aluminium mit präziser symmetrischer Abstrahlcharakteristik für optimale Lichtausbeute und Entblendung
- Frontring aus Aluminiumdruckguss mit filigranem schwarzem Polycarbonat-Innenring für zusätzliche Entblendung
- werkzeugloser Deckeneinbau mit Schnellspannfedern (automatische Anpassung der Deckenstärke)
- Leuchte und Betriebsgerät über Kabel (Länge: 500 mm) fest verbunden, Betriebsgerät fertig für Netzanschluss
- Betriebsgerät (LED-Konverter DALI, dimmbar) inklusive (Platzierung extern)

## Standardoptionen



## Sonderoptionen



## Lichttechnik / Normen

|                     |   |
|---------------------|---|
| Leuchtmittel        | LED Spot / CRI 90 / 4000 K                                |
| Lebensdauer         | L90 B50 50.000 h<br>L80 B50 100.000 h<br>L80 B20 50.000 h |
| Systemleistung      | 12,7 W  |
| Leuchten-Lichtstrom | 1645 lm   |
| Systemeffizienz     | 129,52 lm/W   |
| Moduleffizienz      | 140,00 lm/W   |
| UGR Klasse          | ≤19   |
| Abstrahlbereich     | Spot  |
| Abstrahlwinkel      | 16°   |
| Versorgungsspannung | 220 - 240 V / 50 - 60 Hz                                  |
| Schutzklasse        | II  |
| Schutzart           | IP20  |

## Abmessungen / Gewichte

|                    |               |
|--------------------|---------------|
| Außendurchmesser   | 115 mm        |
| Höhe               | 102 mm        |
| Ausschnittsmaß (Ø) | 105 - 107 mm  |
| Deckenstärke       | 3,0 - 26,0 mm |
| Einbautiefe        | 100 mm        |
| Nettogewicht       | 0,63 kg       |
| Bruttogewicht      | 0,66 kg       |

Einbaustrahler · CSA 40



# CSA-R 401.940.SP/DALI

## Zubehör



**ZB-OR DONGLE**  
Organic Response IR-Dongle-Set



**ZB-OR GATEWAY**  
Organic Response IoT-Gateway Kaskadenserie



**ZB-OR-R SENSOR/DALI**  
Organic Response Sensor für Einbaumontage