

# DATENBLATT

## Einbaulüfter für 19" Wandgehäuse, 120 mm



### Beschreibung

Vorbereitet zum Einbau in Boden und Dach aller 19" Wandgehäuse 1-teilig und 2-teilig  
 Montagematerial für Befestigung, Stromversorgung und Erdung im Lieferumfang enthalten  
 Nennspannung 230 V, 50 Hz

### Allgemeine Daten

Mit Filter	Nein
Spannungsart	AC
Dachlüfter	Ja
Ausgeführt als Einschublüfter	Nein
Betriebsspannung bei AC 60 Hz	- - -
Betriebsspannung bei AC 50 Hz	230 - 230 V
Montageart	Schraubbefestigung
Umlüfter	Ja
Geeignet für Wandeinbau	Ja
Geeignet für 482,6 mm (19 Zoll)-Einbau	Nein
Betriebsspannung bei DC	- - -

### General data

EMV-Ausführung	Nein
----------------	------

### Verfügbare Varianten

ArtNr.	Bezeichnung	Anzahl der Lüfter	Breite	Höhe	Tiefe	Bemessungsleistung	Volumenstrom, freiblasend
--------	-------------	-------------------	--------	------	-------	--------------------	---------------------------

Dieses Datenblatt wurde maschinell am 24-02-2025 erzeugt. Technische Änderungen vorbehalten.

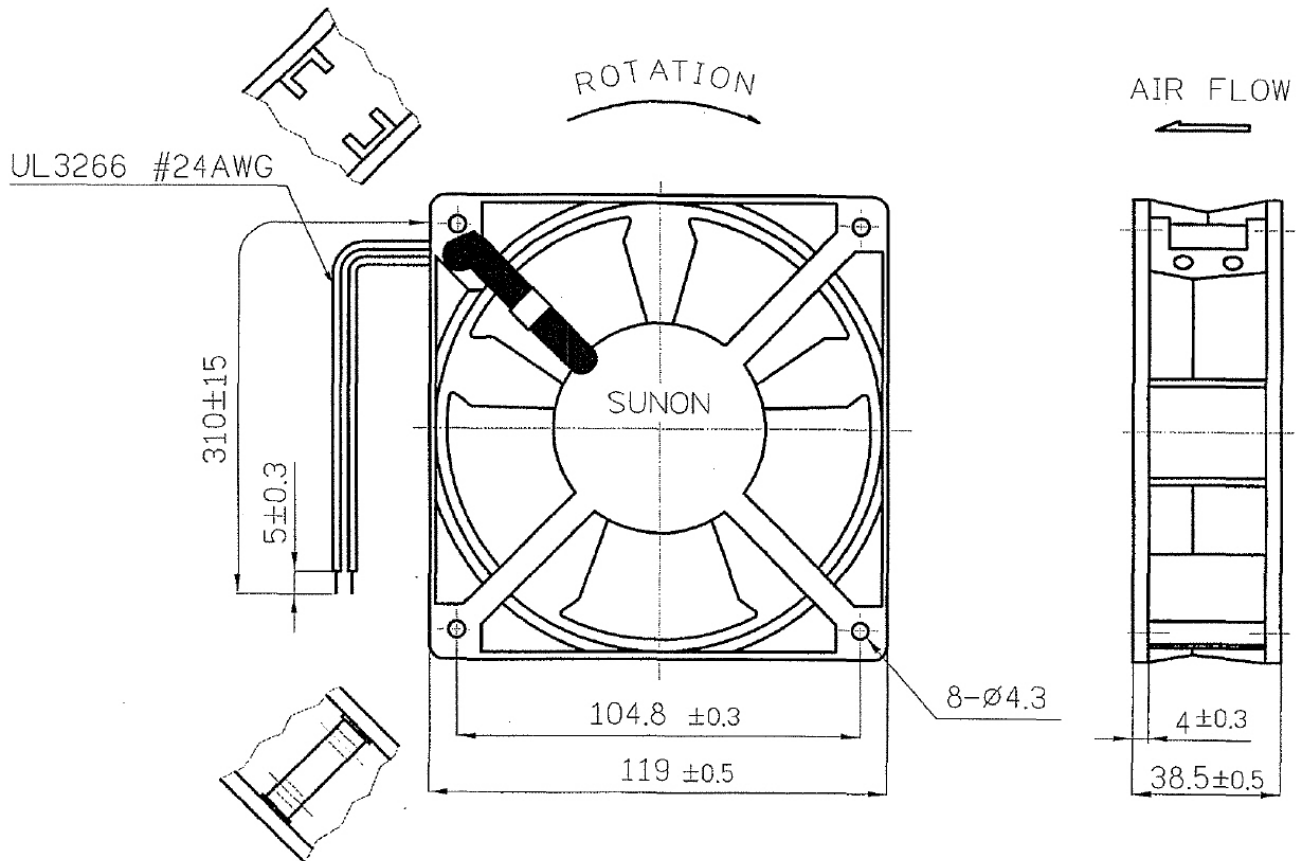


# DATENBLATT

## Einbaulüfter für 19" Wandgehäuse, 120 mm

691664	Einbaulüfter für 19" Wandgehäuse, 120 mm	1	119 mm	119 mm	38 mm	22 W	160 m <sup>3</sup> /h
--------	--	---	--------	--------	-------	------	-----------------------

### Zeichnungen



Dieses Datenblatt wurde maschinell am 24-02-2025 erzeugt. Technische Änderungen vorbehalten.

