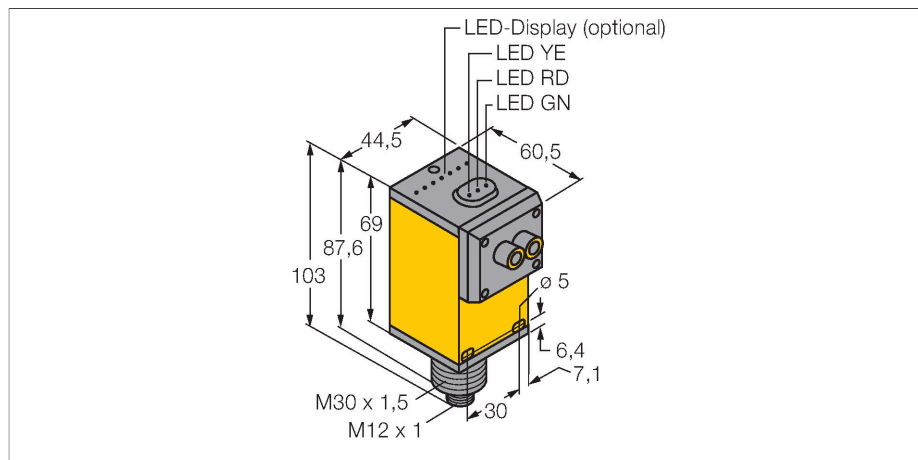


Q45BW22FVQ1

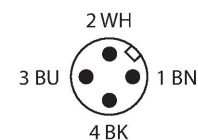
Opto-Sensor – Lichtleiter-Sensor für Glaslichtleiter



Merkmale

- Stecker, M12 x 1
- Schutzart IP67
- Empfindlichkeit über Potentiometer einstellbar
- Betriebsspannung: 90...250 VAC
- Relaisausgang, Schließer (SPST)
- Hell- oder Dunkelschaltung über Wählschalter einstellbar

Anschlussbild



Funktionsprinzip

Bei beengten Einbaubedingungen oder bei hohen Temperaturen, sind oft Glas- oder Kunststoff-Lichtwellenleiter die optimale Lösung. Lichtwellenleiter leiten das Licht vom Sensor zu einem entfernten Objekt. Mit Einzel-Lichtwellenleitern lassen sich Einweglichtschranken erzeugen, mit Gabel-Lichtwellenleitern Reflexionslichtschranken oder -taster. Reichweitenkurve Funktionsreserve in Abhängigkeit von der Reichweite

Technische Daten

| | |
|---------------------------|--|
| Typ | Q45BW22FVQ1 |
| Ident-No. | 3053816 |
| Optische Daten | |
| Funktion | Lichtleiter-Sensor für Glaslichtleiter |
| Lichtleiterart | Glas |
| Lichtart | IR |
| Wellenlänge | 880 nm |
| Elektrische Daten | |
| Betriebsspannung | 90...250 VAC |
| Leerlaufstrom | ≤ 50 mA |
| Ausgangsfunktion | Schließer, Relaisausgang |
| Bereitschaftsverzug | ≤ 100 ms |
| Ansprechzeit typisch | < 2 ms |
| Einstellmöglichkeit | Potentiometer |
| Mechanische Daten | |
| Bauform | Quader, Q45 |
| Abmessungen | 60.5 x 44.5 x 102.6 mm |
| Gehäusewerkstoff | Kunststoff, Thermoplastischer Kunststoff |
| Linse | Kunststoff, Acryl |
| Elektrischer Anschluss | Steckverbinder, 1/2", PVC |
| Aderzahl | 4 |
| Umgebungstemperatur | -40...+70 °C |
| Relative Luftfeuchtigkeit | 0...90 % |
| Schutzart | IP67 |
| Besondere Merkmale | halten/verzögern Wash down |
| Betriebsspannungsanzeige | LED, grün |

Technische Daten

| | |
|------------------------------|---------------------------------------|
| Schaltzustandsanzeige | LED, gelb |
| Fehlermeldung | LED, grün |
| Anzeige der Funktionsreserve | LED, rot |
| Tests/Zulassungen | |
| MTTF | 67 Jahre nach SN 29500 (Ed. 99) 40 °C |
| Zulassungen | CE, cURus, CSA |

Montagezubehör

SMB30A 3032723

Montagewinkel, rechteckig, Edelstahl, für Sensoren mit 30mm Gewinde

SMB30FAM10 3011185

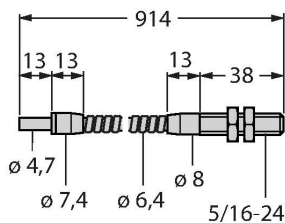
Montagewinkel, Edelstahl, für 30mm-Gewinde, Gewinde M10 x 1,5

SMB30SC 3052521

Montagehalterung, PBT-schwarz, für Sensoren mit 30-mm-Gewinde, ausrichtbar

Funktionszubehör

| Maßbild | Typ | Ident-No. | |
|---------|-------|-----------|---|
| | IT23S | 3017355 | Glas-Lichtwellenleiter, Betriebsart: Lichtschranke, Messing-Gewindehülse, Bündeldurchmesser 3,2 mm, flexibler Edelstahlmantel, für Umgebungstemperaturen -140...+250 °C |



| Maßbild | Typ | Ident-No. | |
|---------|-------|-----------|--|
| | BT23S | 3017276 | |

Glas-Lichtwellenleiter, Betriebsart:
 Lichttaster, Messing-Gewindehülse,
 Bündeldurchmesser 3,2 mm,
 flexibler Edelstahlmantel, für
 Umgebungstemperaturen -140...+250
 °C

