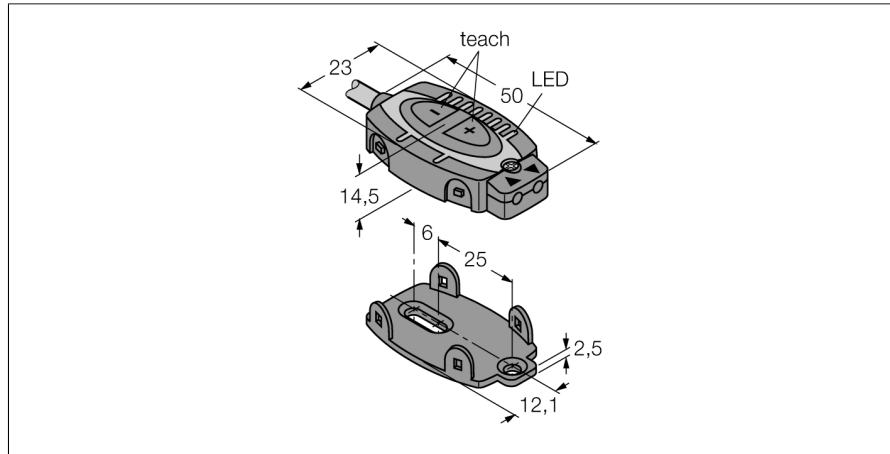


Opto-Sensor

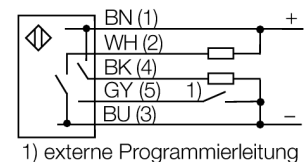
Lichtleiter-Sensor für Kunststofflichtleiter

FI22FP



- Kabel, 2 m
- 8-Segment LED Zustandsanzeige
- 0 ms/30 ms Zeitverzögerung wählbar
- 8-Segment LED Zustandsanzeige
- Reichweite mit Lichtleiter PIT46U: 260 mm
- Reichweite mit Lichtleiter PBT46U: 60 mm
- Betriebsspannung 10...30 VDC
- PNP/NPN Schaltausgang
- Hell/Dunkelschaltung

Anschlussbild



Typ	FI22FP
Ident-No.	3056287

Optische Daten	
Funktion	Lichtleiter-Sensor für Kunststofflichtleiter
Lichtleiterart	Kunststoff
Lichtart	Rot
Wellenlänge	660 nm

Elektrische Daten	
Betriebsspannung	10...30 VDC
Restwelligkeit	< 10 % U _s
DC Bemessungsbetriebsstrom	≤ 100 mA
Kurzschlusschutz	ja
Verpolungsschutz	ja
Ausgangsfunktion	Schließer, PNP/NPN
Schaltfrequenz	≤ 1000 Hz
Bereitschaftsverzug	≤ 250 ms
Ansprechzeit typisch	< 0.5 ms
Einstellmöglichkeit	Drucktaster Remote-Teach

Mechanische Daten	
Bauform	Quader, FI22
Gehäusewerkstoff	Kunststoff, Thermoplastischer Kunststoff, schwarz
Elektrischer Anschluss	Kabel, 2 m, PVC
Aderzahl	5
Aderquerschnitt	0.8 mm ²
Umgebungstemperatur	-10...+55 °C
Schutzart	IP67

Besondere Merkmale	
	halten/verzögern Wash down
Betriebsspannungsanzeige	LED, grün
Schaltzustandsanzeige	LED, gelb
Anzeige der Funktionsreserve	Bargraph

Tests/Zulassungen	
-------------------	--

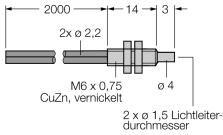
Funktionsprinzip

Bei beengten Einbaubedingungen sind oft Kunststoff-Lichtwellenleiter die optimale Lösung. Lichtwellenleiter leiten das Licht vom Sensor zu einem entfernten Objekt. Mit Einzel-Lichtwellenleitern lassen sich Einweglichtschranken erzeugen, mit Gabel-Lichtwellenleitern Reflexionslichttaster.

Funktionszubehör

Typ	Ident-Nr.		Maßbild
PIT26U	3026079	Kunststoff-Lichtwellenleiter, Betriebsart: Lichtschranke, Gewindehülse M3 x 0,5, konfektionierbarer Leiter ohne Endstück, Außenmantel aus Polyethylen, Umgebungstemperatur -30 °C...+70 °C	<p>2000 11 \varnothing 1 M3 x 0,5 CuZn, vernickelt \varnothing 0,5 Lichtleiter- durchmesser</p>
PIT46U	3026034	Kunststoff-Lichtwellenleiter, Betriebsart: Lichtschranke, Gewindehülse M3 x 0,5, konfektionierbarer Leiter ohne Endstück, Außenmantel aus Polyethylen, Umgebungstemperatur -30 °C...+70 °C	<p>2000 11 3 \varnothing 2,2 M4 x 0,7 M2,5 x 0,45 CuZn, vernickelt \varnothing 1 Lichtleiter- durchmesser</p>
PIT66U	3039899	Kunststoff-Lichtwellenleiter, Betriebsart: Lichtschranke, Gewindehülse M3 x 0,5, konfektionierbarer Leiter ohne Endstück, Außenmantel aus Polyethylen, Umgebungstemperatur -30 °C...+70 °C	<p>2000 11 3 \varnothing 2,2 M4 x 0,7 M2,5 x 0,45 CuZn, vernickelt \varnothing 1,5 Lichtleiter- durchmesser</p>
PBT26U	3026080	Kunststoff-Lichtwellenleiter, Betriebsart: Lichttaster, Gewindehülse M3 x 0,75 mm, konfektionierbarer Leiter ohne Endstück, Außenmantel aus Polyethylen, Umgebungstemperatur -30 °C...+70 °C	<p>2000 11 \varnothing 1 M3 x 0,5 CuZn, vernickelt 2 x \varnothing 0,5 Lichtleiter- durchmesser</p>
PBT46U	3025967	Kunststoff-Lichtwellenleiter, Betriebsart: Lichttaster, Gewindehülse M3 x 0,75 mm, konfektionierbarer Leiter ohne Endstück, Außenmantel aus Polyethylen, Umgebungstemperatur -30 °C...+70 °C	<p>2000 14 3 2x \varnothing 2,2 M6 x 0,75 \varnothing 4 CuZn, vernickelt 2 x \varnothing 1 Lichtleiter- durchmesser</p>

Funktionszubehör

Typ	Ident-Nr.		Maßbild
PBT66U	3039982	Kunststoff-Lichtwellenleiter, Betriebsart: Lichttaster, Gewindehülse M6 x 0.75 mm, konfektionierbarer Leiter ohne Endstück, Außenmantel aus Polyethylen, Umgebungstemperatur -30 °C...+70 °C	 <p>2000 14 3 2x ø 2,2 M6 x 0,75 CuZn, vernickelt ø 4 2 x ø 1,5 Lichtleiter- durchmesser</p>