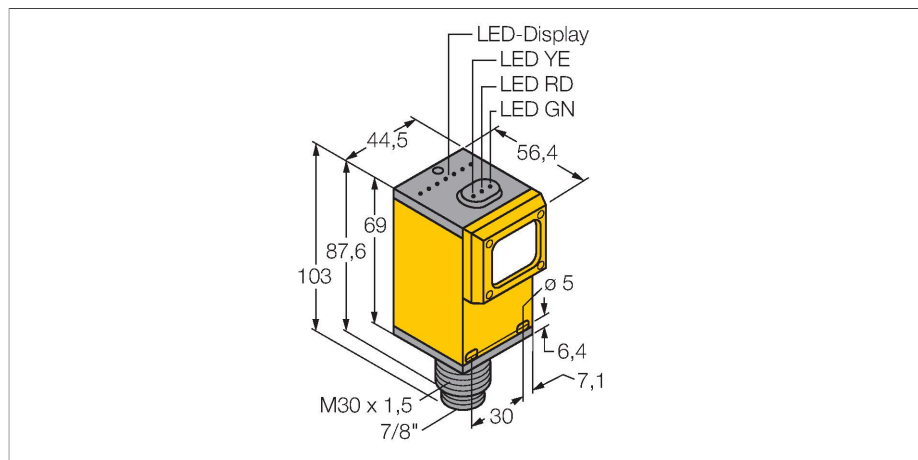


# Q45VR2CV4Q

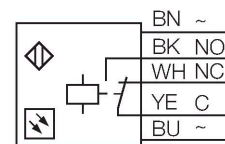
## Opto-Sensor – Winkellichttaster



### Merkmale

- Stecker, 7/8"
- Schutzart IP67
- Empfindlichkeit über Potentiometer einstellbar
- Betriebsspannung: 90...250 VAC
- Relaisausgang, Wechsler (SPDT)
- Hell- oder Dunkelschaltung über Wählschalter einstellbar

### Anschlussbild



### Technische Daten

Typ	Q45VR2CV4Q
Ident-No.	3037008
<b>Optische Daten</b>	
Funktion	Näherungsschalter
Betriebsart	Konvergent
Lichtart	Rot
Wellenlänge	680 nm
Brennweite	100 mm
Reichweite	100 mm
<b>Elektrische Daten</b>	
Betriebsspannung	90...250 VAC
Leerlaufstrom	≤ 50 mA
Ausgangsfunktion	Wechsler, Relaisausgang
Bereitschaftsverzug	≤ 100 ms
Ansprechzeit typisch	< 15 ms
Einstellmöglichkeit	Potentiometer
<b>Mechanische Daten</b>	
Bauform	Quader, Q45
Abmessungen	Ø 30 x 56.4 x 44.5 x 101.6 mm
Gehäusewerkstoff	Kunststoff, Thermoplastischer Kunststoff
Linse	Kunststoff, Acryl
Elektrischer Anschluss	Steckverbinder, 7/8", PVC
Aderzahl	5
Umgebungstemperatur	-40...+70 °C
Schutzart	IP67
Besondere Merkmale	halten/verzögern
Betriebsspannungsanzeige	LED, grün



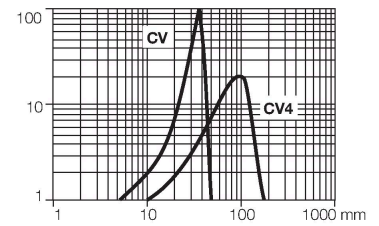
### Funktionsprinzip

Eine Linse vor der Sendediode erzeugt beim Winkellichttaster einen sehr kleinen, intensiven Brennpunkt in einem bestimmten Abstand vom Sensor. Wie beim Reflexionslichttaster wird das vom Objekt reflektierte Licht ausgewertet. Winkellichttaster eignen sich besonders zur Erfassung von kleinen Objekten, zur Bestimmung von Kanten, zur Positionierung von durchsichtigen Materialien oder zur Erkennung von Druckmarken. Die zu erfassenden Objekte dürfen aber den Schärfentiefebereich des Sensors nicht verlassen. Die Schärfentiefe ist der Bereich vor und hinter dem Brennpunkt, innerhalb dessen ein Objekt erfasst werden kann. Durch die starke Bündelung des Lichts im Brennpunkt sind Winkellichttaster in der Lage, Gegenstände mit niedrigem Reflexionsvermögen zu erfassen.

Reichweitenkurve  
Funktionsreserve in Abhängigkeit von der Reichweite

## Technische Daten

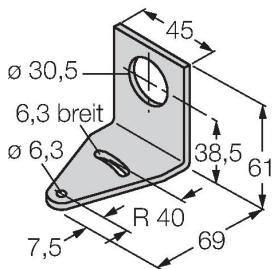
Schaltzustandsanzeige	LED, gelb
Fehlermeldung	LED, grün
Anzeige der Funktionsreserve	LED, rot
<b>Tests/Zulassungen</b>	
MTTF	67 Jahre nach SN 29500 (Ed. 99) 40 °C
Zulassungen	CE, cURus, CSA



## Montagezubehör

SMB30A

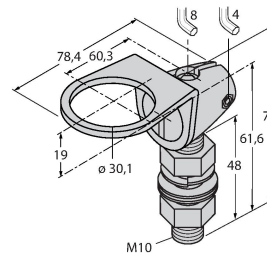
3032723



Montagewinkel, rechtwinklig,  
Edelstahl, für Sensoren mit 30mm  
Gewinde

SMB30FAM10

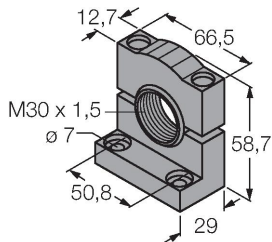
3011185



Montagewinkel, Edelstahl, für 30mm-  
Gewinde, Gewinde M10 x 1,5

SMB30SC

3052521



Montagehalterung, PBT-schwarz,  
für Sensoren mit 30-mm-Gewinde,  
ausrichtbar