

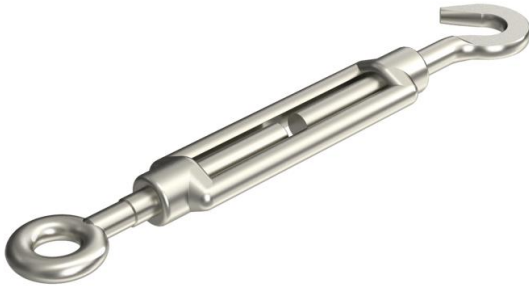
# Technisches Datenblatt

## Spannschloss A4

Artikelnummer: 5300124



Mit Haken und Öse, nach DIN 1480.



- A4** Edelstahl, rostfrei
- 2B** blank, nachbehandelt

### Stammdaten

Artikelnummer	5300124
Typ	945 M10 A4
Bezeichnung 1	Spannschloss
Hersteller	OBO
Dimension	M10
Werkstoff	Edelstahl, rostfrei 1.4401
Oberfläche	blank, nachbehandelt
Oberflächennorm	
Kleinste VK-Einheit	5
Mengeneinheit	Stück
Gewicht	28 kg
Gewichtseinheit	kg/100 St.
CO2 Fußabdruck (GWP) Cradle-to-Gate	1,3405 kg CO2e / 1 Stück

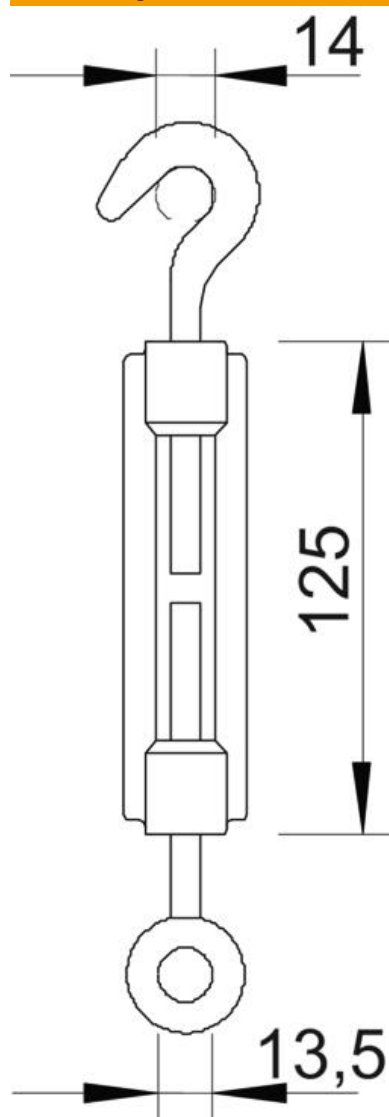
# Technisches Datenblatt

## Spannschloss A4

Artikelnummer: 5300124



### Abmessungen



Maß A	14 mm
Maß B	13,5 mm
Maß C	125 mm

### Technische Daten

Bruchlast	5 kN
Gewinde	M10
Länge der Spannmutter C	125 mm
Spannweite	80 mm