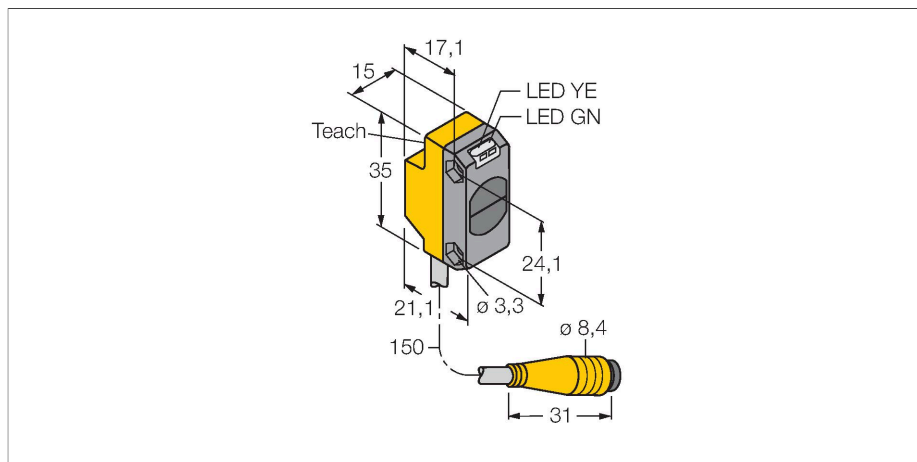


# QS18EN6WQ

## Opto-Sensor – Reflexionslichttaster



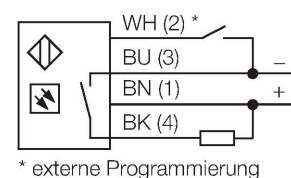
### Technische Daten

Typ	QS18EN6WQ
Ident-No.	3069214
<b>Optische Daten</b>	
Funktion	Näherungsschalter
Betriebsart	Divergent
Lichtart	IR
Wellenlänge	940 nm
Reichweite	0...300 mm
<b>Elektrische Daten</b>	
Betriebsspannung	10...30 VDC
DC Bemessungsbetriebsstrom	≤ 100 mA
Leerlaufstrom	≤ 35 mA
Verpolungsschutz	ja
Ausgangsfunktion	Schließer, NPN
Schaltfrequenz	≤ 833 Hz
Bereitschaftsverzug	≤ 100 ms
Ansprechzeit typisch	< 0.6 ms
Einstellmöglichkeit	Drucktaster Remote-Teach
<b>Mechanische Daten</b>	
Bauform	Quader, QS18
Abmessungen	21.1 x 15 x 35 mm
Gehäusewerkstoff	Kunststoff, ABS
Linse	Kunststoff, PMMA
Elektrischer Anschluss	Kabel mit Steckverbinder, M8 x 1, 0.15 m, PVC
Aderzahl	4
Umgebungstemperatur	-20...+70 °C

### Merkmale

- Kabel mit Steckverbinder, 8mm, PVC, 150 mm, 4-polig
- Schutzart IP67
- LED rundum sichtbar
- Empfindlichkeitseinstellung über Teachtaster
- Betriebsspannung: 10...30 VDC
- NPN-Schaltausgang
- Hell- oder Dunkelschaltung

### Anschlussbild



### Funktionsprinzip

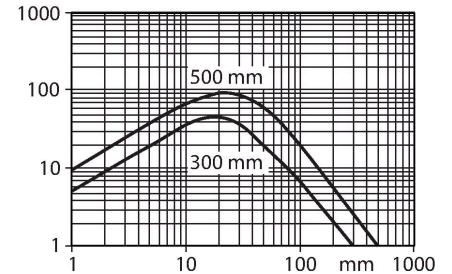
Wie bei Reflexionslichtschranken sind auch bei Reflexionslichttastern Sender und Empfänger in demselben Gehäuse untergebracht. Es wird aber nicht wie bei Lichtschranken die Unterbrechung eines Lichtstrahls ausgewertet, sondern die Reflexion an einem Objekt. Ein Gegenstand wird dann erfasst, wenn er ausreichend Licht zum Empfänger zurückreflektiert. Der Schaltabstand von Reflexionslichttastern hängt in hohem Maße vom Reflexionsvermögen ab. Zur Erfassung von durchsichtigen Objekten eignen sich Lichttaster (Reflexionslichttaster mit

## Technische Daten

Schutzart	IP67
Besondere Merkmale	halten/verzögern
Betriebsspannungsanzeige	LED, grün
Schaltzustandsanzeige	LED, gelb
Fehlermeldung	LED, grün, blinkend
Anzeige der Funktionsreserve	LED
Alarmanzeige	LED gelb blinkend
<b>Tests/Zulassungen</b>	
Zulassungen	CE, cURus

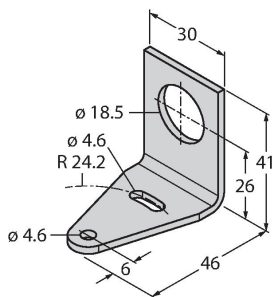
und ohne Hintergrundausbildung oder Winkellichttaster) besonders gut.

Reichweitenkurve  
Funktionsreserve in Abhängigkeit von der Reichweite



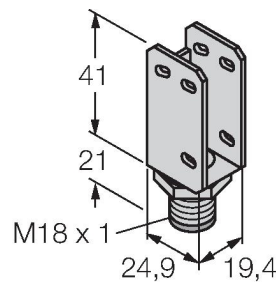
## Montagezubehör

**SMB18A** 3033200



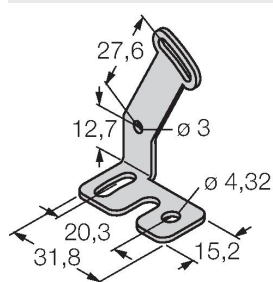
Montagehalterung, rechtwinklig, Edelstahl, für Sensoren mit 18-mm-Gewinde

**SMBQS18A** 3069721



Montagewinkel, Edelstahl, für 18 mm Gewinde

**SMBQS18AF** 3067467



Montagewinkel, Edelstahl, für 18 mm Gewinde

## Anschlusszubehör

Maßbild	Typ	Ident-No.	
	PKG4M-2/TEL	6625061	Anschlussleitung, M8-Kupplung, gerade, 4-polig, Leitungslänge: 2m, Mantelmaterial: PVC, schwarz; cULus-Zulassung; andere Leitungslängen und Ausführungen lieferbar, siehe <a href="http://www.turck.com">www.turck.com</a>
	PKW4M-2/TEL	6625067	Anschlussleitung, M8-Kupplung, gewinkelt, 4-polig, Leitungslänge: 2m, Mantelmaterial: PVC, schwarz; cULus-Zulassung; andere Leitungslängen und Ausführungen lieferbar, siehe <a href="http://www.turck.com">www.turck.com</a>