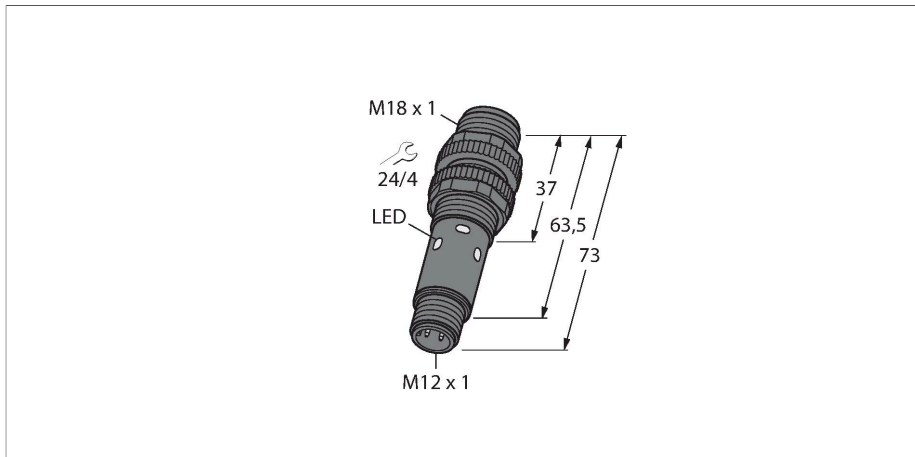


S18-2VPFF30-Q8

Opto-Sensor – Reflexionslichttaster mit fester Hintergrundausbldung



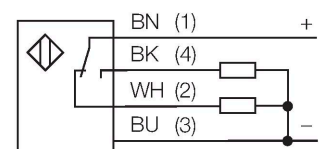
Technische Daten

Typ	S18-2VPFF30-Q8
Ident-No.	3091068
Optische Daten	
Funktion	Nherungsschalter
Betriebsart	Hintergrundausbldung, nicht einstellbar
Lichtart	Rot
Wellenlnge	624 nm
Reichweite	1...30 mm
Elektrische Daten	
Betriebsspannung	10...30 VDC
Restwelligkeit	< 10 % U _{ss}
Leerlaufstrom	≤ 16 mA
Kurzschlusschutz	ja / taktend
Verpolungsschutz	ja
Ausgangsfunktion	Wechsler, PNP
Bereitschaftsverzug	≤ 100 ms
Ansprechzeit typisch	< 1.5 ms
Mechanische Daten	
Bauform	Gewinderohr, S18
Abmessungen	Ø 18 x 73 mm
Gehusewerkstoff	Kunststoff, Thermoplastischer Kunststoff
Linse	Acryl
Elektrischer Anschluss	Steckverbinder, M12 x 1, PVC
Aderzahl	4
Umgebungstemperatur	-40...+70 °C
Schutzart	IP67

Merkmale

- Stecker, M12 x 1, 5-polig
- Schutzart IP67
- Umgebungstemperatur: -40...+70° C
- Sichtbares LED-Rotlicht
- Betriebsspannung: 10...30 VDC
- PNP-Schaltausgang, Wechsler

Anschlussbild



Funktionsprinzip

Reflexionslichttaster mit Hintergrundausbldung arbeiten mit einem Sender und mehreren Empfngerelementen. Die Position des zu detektierenden Objekts und die optische Struktur des Sensors bestimmen, auf welches Empfngerelement die grote Lichtmenge einfllt. Durch die Sensorelektronik wird determiniert, ob sich das reflektierende Objekt innerhalb oder auerhalb des Erfassungsbereichs befindet. Die Sensoren verfgen ber eine feste Ausblendgrenze.

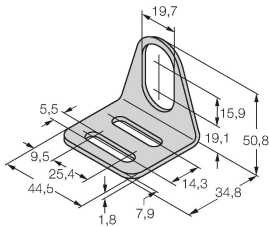
Technische Daten

Betriebsspannungsanzeige	LED, grün
Schaltzustandsanzeige	2 x LED, gelb
Fehlermeldung	blinkend
Anzeige der Funktionsreserve	LED
Alarmanzeige	blinkend
Tests/Zulassungen	
Zulassungen	CE

Montagezubehör

MW-18

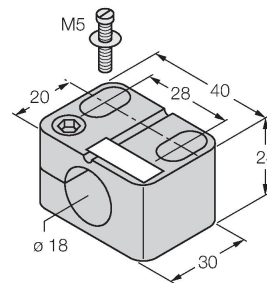
6945004



Befestigungswinkel für
Gewinderohrsensoren; Werkstoff:
Edelstahl A2 1.4301 (AISI 304)

BST-18N

6947215



Befestigungsschelle für
Gewinderohrsensoren, ohne
Festanschlag; Werkstoff: PA6

Anschlusszubehör

Maßbild	Typ	Ident-No.	
	RKC4.5T-2/TEL	6625016	Anschlussleitung, M12-Kupplung, gerade, 5-polig, Leitungslänge: 2m, Mantelmaterial: PVC, schwarz; cULus-Zulassung; andere Leitungslängen und Ausführungen lieferbar, siehe www.turck.com
	WKC4.5T-2/TEL	6625028	Anschlussleitung, M12-Kupplung, gewinkelt, 5-polig, Leitungslänge: 2m, Mantelmaterial: PVC, schwarz; cULus-Zulassung; andere Leitungslängen und Ausführungen lieferbar, siehe www.turck.com
	RKC4.4T-2/TEL	6625013	Anschlussleitung, M12-Kupplung, gerade, 4-polig, Leitungslänge: 2m, Mantelmaterial: PVC, schwarz; cULus-Zulassung; andere Leitungslängen und Ausführungen lieferbar, siehe www.turck.com
	WKC4.4T-2/TEL	6625025	Anschlussleitung, M12-Kupplung, gewinkelt, 4-polig, Leitungslänge: 2m, Mantelmaterial: PVC, schwarz; cULus-Zulassung; andere Leitungslängen und Ausführungen lieferbar, siehe www.turck.com