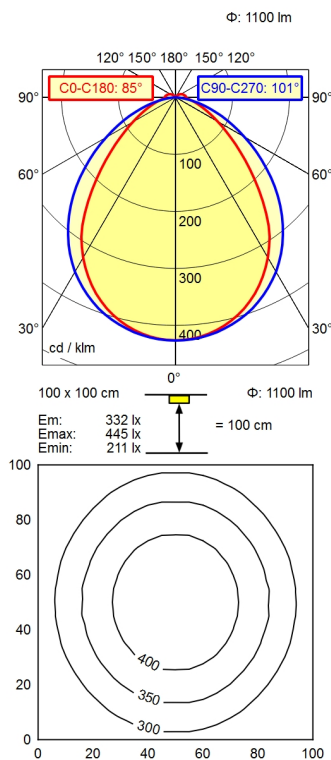


M12-A-5



Bestückung	LED
Betriebsgerät	ohne
Anschlussspannung	22-26 V, DC
Leistungsaufnahme	ca. 9 W
Lichtstrom	ca. 1.100 lm
Leuchtenlichtausbeute ¹⁾	ca. 122 lm/W
Lichtart/-farbe	neutralweiß
Farbtemperatur	ca. 5.000 K
Farbwiedergabe	Ra > 80
Lichtverteilung	direkt
Ausstrahlungswinkel	85° / 101°
Farbtoleranz	< 4 SDCM
Entblendung	Optik
Schutzart	IP 54
Schutzklasse	III
Lichtleistung	mehrstufig schaltbar; ,
Schalter	extern
Gehäuse	Aluminium/Kunststoff; eloxiert, lackiert; aluminiumfarben (farblos eloxiert)
Abdeckung	Acryl (PMMA); satine
Gewicht	ca. 0,150; KG
Netzanschluss	Verbindungsstecker; M12-A-5
Bauform	Anbauversion
Befestigung	Leuchtenhalter
Gesamtlänge	A=335mm,Cmin=275mm,Cmax=320mm
Zierkontrast	natur Silber eloxal
Besonderheiten	ADVANCED-Paket

¹⁾ Bei Leuchten mit separatem Betriebsgerät bezieht sich die Lichtausbeute auf den Leuchtenkopf ohne Betriebsgerät.