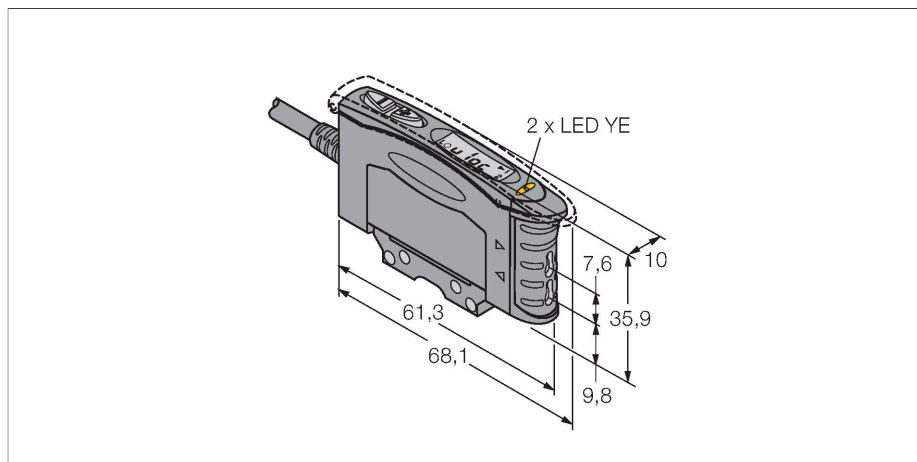


D10IPFP

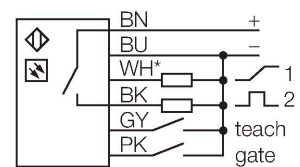
Opto-Sensor – Lichtleiter-Sensor für Kunststofflichtleiter



Merkmale

- Kabel, 2 m
- Teach-in Programmierung
- Ansprechzeit einstellbar
- Rotes sichtbares Licht
- Betriebsspannung 12...24 VDC
- optische Leistung einstellbar
- Ausschaltverzögerung (0...100 ms)

Anschlussbild



* 0...10 VDC or 4...20 mA

Technische Daten

| | |
|-------------------------------|--|
| Typ | D10IPFP |
| Ident-No. | 3062388 |
| Optische Daten | |
| Funktion | Lichtleiter-Sensor für Kunststofflichtleiter |
| Lichtleiterart | Kunststoff |
| Lichtart | Rot |
| Wellenlänge | 680 nm |
| Elektrische Daten | |
| Betriebsspannung | 12...24 VDC |
| Restwelligkeit | < 10 % U _{ss} |
| Leerlaufstrom | ≤ 65 mA |
| Kurzschlusschutz | ja |
| Verpolungsschutz | ja |
| Ausgangsfunktion | Schließer, PNP |
| Ausgang 2 | analog, Strom |
| Ausführung des Analogausgangs | 4...20 mA |
| Stromausgang | 4...20 mA |
| Schaltfrequenz | 10 kHz |
| Bereitschaftsverzug | ≤ 1000 ms |
| Ansprechzeit typisch | < 0.05 ms |
| Einstellmöglichkeit | Drucktaster Remote-Teach |
| Mechanische Daten | |
| Bauform | Quader, D10 |
| Abmessungen | 68.1 x 10.5 x 35.9 mm |
| Gehäusewerkstoff | Kunststoff, Thermoplastischer Kunststoff |
| Elektrischer Anschluss | Kabel, 2 m, PVC |

Funktionsprinzip

Bei beengten Einbaubedingungen oder bei hohen Temperaturen, sind oft Glas- oder Kunststoff-Lichtwellenleiter die optimale Lösung. Lichtwellenleiter leiten das Licht vom Sensor zu einem entfernten Objekt. Mit Einzel-Lichtwellenleitern lassen sich Einweglichtschranken erzeugen, mit Gabel-Lichtwellenleitern Reflexionslichttaster.

Technische Daten

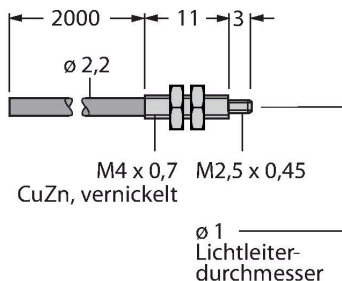
| | |
|------------------------------|--------------------------------------|
| Aderzahl | 6 |
| Aderquerschnitt | 0.34 mm ² |
| Umgebungstemperatur | -10...+55 °C |
| Relative Luftfeuchtigkeit | 0...90 % |
| Schutzart | IP50 |
| Besondere Merkmale | halten/verzögern Crosstalk-Schutz |
| Betriebsspannungsanzeige | LED, grün |
| Schaltzustandsanzeige | LED, gelb |
| Anzeige der Funktionsreserve | Einzelne Digitale Anzeige |
| Tests/Zulassungen | |
| Zulassungen | CE, cURus |

Montagezubehör

| | | | | | |
|------------|---------|---|------------|---------|--|
| SMBR55F01 | 3067104 | Montageplatte, PBT, schwarz, für Geräte der Baureihe R55F zur Wandmontage | SMBR55FRA | 3058809 | Montagewinkel, 19-ga. Edelstahl, für Geräte der Baureihen D10, DF-G1 und R55F, seitliche Wandmontage |
| DIN-35-70 | 3026604 | Hutschiene, 35 mm Profil, Länge 70 mm | DIN-35-105 | 3030470 | Hutschiene, 35 mm Profil, Länge 105 mm |
| DIN-35-140 | 3026605 | Hutschiene, 35 mm Profil, Länge 140 mm | | | |

Funktionszubehör

| Maßbild | Typ | Ident-No. | |
|---------|--------|-----------|--|
| | PIT46U | 3026034 | Kunststoff-Lichtwellenleiter, Betriebsart: Lichtschranke, Gewindehülse M3 x 0.5, konfektionierbarer Leiter ohne Endstück, Außenmantel aus Polyethylen, Umgebungstemperatur -30 °C...+70 °C |



| Maßbild | Typ | Ident-No. | |
|---------|--------|-----------|--|
| | PBT46U | 3025967 | Kunststoff-Lichtwellenleiter, Betriebsart: Lichttaster, Gewindehülse M3 x 0,75 mm, konfektionierbarer Leiter ohne Endstück, Außenmantel aus Polyethylen, Umgebungstemperatur -30 °C...+70 °C |

