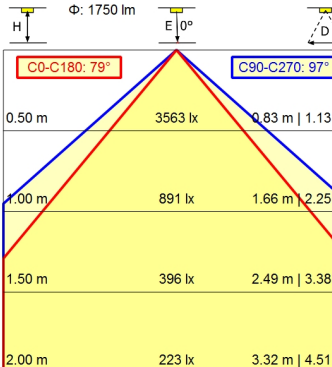
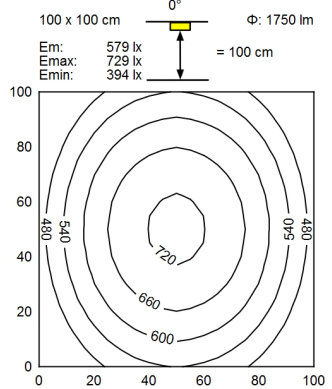
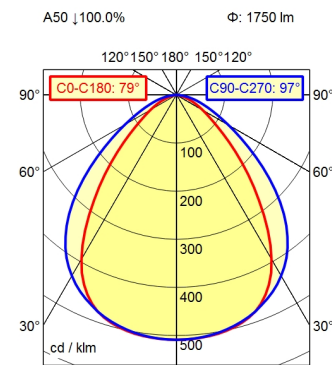


Serie_763



¹⁾ Bei Leuchten mit separatem Betriebsgerät bezieht sich die Lichtausbeute auf den Leuchtenkopf ohne Betriebsgerät.

Bestückung	LED
Betriebsgerät	ohne
Anschlussspannung	18-30 V, DC
Leistungsaufnahme	ca. 18 W
Lichtstrom	ca. 1.750 lm
Leuchtenlichtausbeute ¹⁾	ca. 97 lm/W
Lichtart/-farbe	neutralweiß
Farbtemperatur	ca. 5.000 K
Farbwiedergabe	Ra > 80
Lichtverteilung	direkt; symmetrisch
Ausstrahlungswinkel	80°/100°
Farbtoleranz	< 4 SDCM
Max. Leuchtdichte (L65)	<= 13000 cd/m ²
UGR-Klasse (4H 8H)	<= 22/25
Schutzart	IP 67
Schutzklasse	III
Lichtleistung	schaltbar, ;
Schalter	extern
Gehäuse	Aluminium; eloxiert; aluminiumfarben (farblos eloxiert) Borosilicat; klar (farblos)
Abdeckung	
Gewicht	ca. 3,900; KG
Netzanschluss	Verbindungsstecker; Verbindungsdose; Serie_763
Bauform	Anbauversion
Befestigung	L-Winkel (Zubehör); Schelle (Zubehör)
Gesamtlänge	A=1070 mm
Besonderheiten	Eco-Bestückung; durchverdrahtet