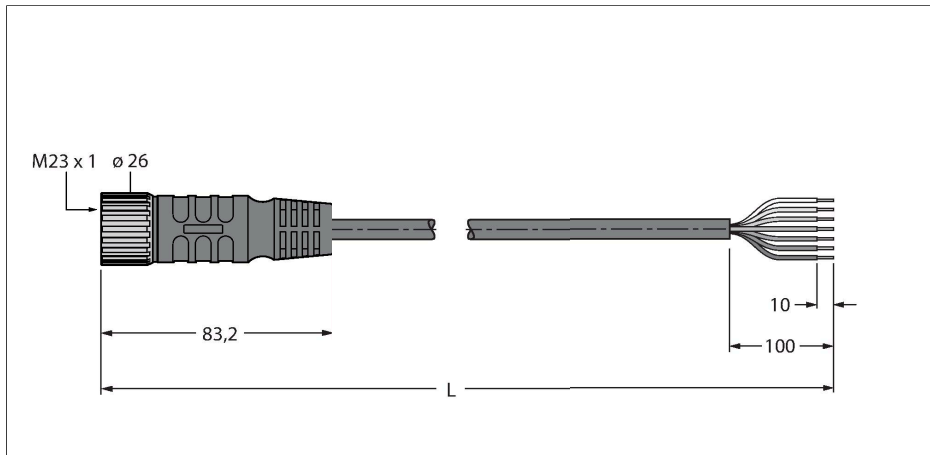


CKCM12-7-5/TXL

Zuleitung für Mehrfach Passivverteiler / TPU – Anschlussleitung

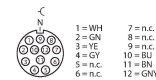


Merkmale



- M23-Kupplung, gerade, 12-polig (7 belegt)
- Mantelmaterial: TPU
- Mantelfarbe: schwarz
- Flammwidrig gemäß FT1
- Halogen-, silikon- und PVC-frei
- Besonders abriebfest
- RoHS-konform
- Schutzart IP67
- Leitungslänge: 5.0 Meter

Kontaktbelegung



Technische Daten

| | |
|--|------------------------------------|
| Typ | CKCM12-7-5/TXL |
| Ident-No. | 6631122 |
| Steckverbinder A | Kupplung, M23x1, gerade |
| Polzahl | 12 |
| Kontakte | Messing, CuZn, vergoldet |
| Kontaktträger | Kunststoff, PBT, Grau |
| Griffkörper | Kunststoff, TPU, Schwarz |
| Überwurfmutter/-schraube | Messing, CuZn, vernickelt |
| Dichtung | Kunststoff, FPM/FKM |
| Mechanische Lebensdauer | > 100 Steckzyklen |
| Verschmutzungsgrad | 3 |
| Schutzart | IP67, nur im verschraubten Zustand |
| Leitung | |
| Leitungsdurchmesser | Ø 6.7 mm ±0.30 |
| Leitungslänge | 5 m |
| Leitungsmantel | TPU, Schwarz |
| Aderisolierung | PP |
| Aderquerschnitt | 7 x 0.82 mm ² |
| Litzenaufbau | 19 x 0.23 mm |
| Aderfarben | WH, GN, YE, GY, BU, BN, GNYE |
| Elektrische Eigenschaften bei +20 °C | |
| Bemessungsspannung | 300 V |
| Strombelastbarkeit | 6 A |
| Mechanische und chemische Eigenschaften | |
| Biegeradius (ortsfeste Verlegung) | ≥ 5 x Ø |

Technische Daten

| | |
|---|------------------------------|
| Biegeradius (flexibler Einsatz) | $\geq 10 \times \varnothing$ |
| Umgebungstemperatur im ruhenden Zustand | -40...+80 °C |