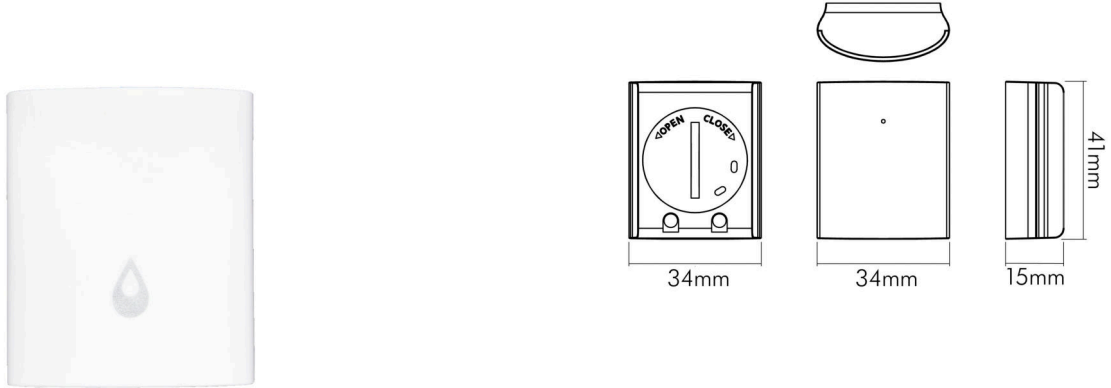


Wasser-Leck-Sensor BT

Smartmatic 2.0 Wasser-Leck-Sensor



Artikelnummer	9109011007
GTIN	4044538074016

**ELEKTRISCHE EIGENSCHAFTEN**

Batterietype	Lithium
Batterieart	CR2032
Funkfrequenz	2,4 GHz
Spannungsversorgung	Batterie
Steuerung	Smartmatic
Frequenzband	2,4GHz
Übertragungsprotokoll	BLE 4.2 (Mesh)
Sendeleistung	10 dBm
Unterstützte Betriebssysteme (OS)	Android/iOS
Funkreichweite im Freien	90 m

**SICHERHEITSEIGENSCHAFTEN**

CE-Kennzeichnung	ja
RoHS	ja
Schutzart	IP66
Nur für Innenbereich	ja

**TEMPERATUREIGENSCHAFTEN**

Umgebungstemperatur [Ta]	-10 - 50 °C
--------------------------	-------------

**MABE UND GEWICHT**

Länge	41 mm
-------	-------



Eine Haftung für die von uns gelieferte Ware ist jedoch bei Vorliegen von natürlicher Abnutzung, Verschleiß sowie Verbrauch, insbesondere bei Betriebsmitteln LEDs etc. grundsätzlich ausgeschlossen und zwar auch dann, wenn diese bei Lieferung bereits mit der Ware verbunden sind. Angaben zur durchschnittlichen Lebensdauer und Lichtfarben dienen nur der Orientierung, sind unverbindlich und stellen keine Beschaffenheitsvereinbarung dar. Technische und gestalterische Änderungen im Zuge stetiger Produktentwicklungen vorbehalten. nobile AG – Wächtersbacher Str. 78 - 60386 Frankfurt/M. Germany - www.nobile.de

Stand:  
23.02.2024  
01:00:00

# DATENBLATT

## Wasser-Leck-Sensor BT

Smartmatic 2.0 Wasser-Leck-Sensor



Breite	34 mm
Höhe	15 mm
Gewicht	27 g

### MATERIAL UND FARBE

Werkstoff des Gehäuses	Kunststoff
Gehäusefarbe	weiß

### SONSTIGE EIGENSCHAFTEN

Ausführung	Wasser-Leck-Sensor
Entsorgung	kommunaler Wertstoffhof bzw. regionale Bestimmungen
App	Smartmatic 2.0

### LIEFERUMFANG

Batterie enthalten	ja
--------------------	----



Eine Haftung für die von uns gelieferte Ware ist jedoch bei Vorliegen von natürlicher Abnutzung, Verschleiß sowie Verbrauch, insbesondere bei Betriebsmitteln LEDs etc. grundsätzlich ausgeschlossen und zwar auch dann, wenn diese bei Lieferung bereits mit der Ware verbunden sind. Angaben zur durchschnittlichen Lebensdauer und Lichtfarben dienen nur der Orientierung, sind unverbindlich und stellen keine Beschaffensvereinbarung dar. Technische und gestalterische Änderungen im Zuge stetiger Produktentwicklungen vorbehalten. nobile AG – Wächtersbacher Str. 78 - 60386 Frankfurt/M. Germany - [www.nobile.de](http://www.nobile.de)

Stand:  
23.02.2024  
01:00:00