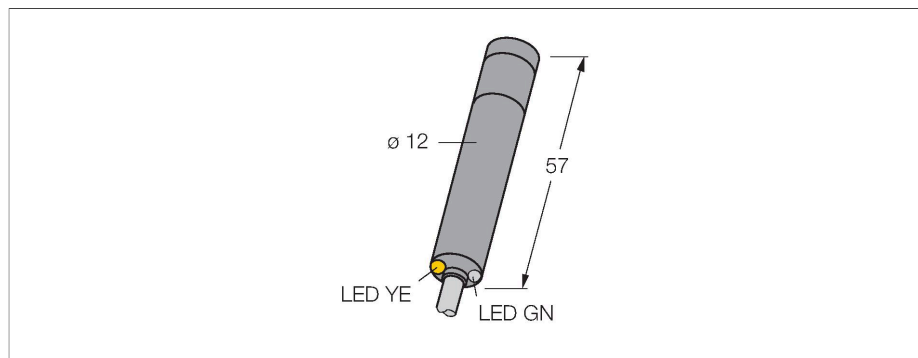


M126E1LD W/30

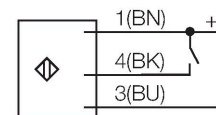
Opto-Sensor – Einweglichtschränke (Laser-Sender)



Merkmale

- Kabel, PVC, 9 m, 4-draht
- Schutzart IP67 / IP68
- Aluminiumgehäuse
- LED rundum sichtbar
- Laser Klasse 1
- Betriebsspannung: 10...30 VDC

Anschlussbild



Technische Daten

Typ	M126E1LD W/30
Ident-No.	3053811
Optische Daten	
Funktion	Einwegschranke
Betriebsart	Laser-Sender
Lichtart	Rot
Wellenlänge	650 nm
Laserklasse	▲ 1
Strahldurchmesser	2 mm
Reichweite	30000 mm
Elektrische Daten	
Betriebsspannung	10...30 VDC
Leerlaufstrom	≤ 30 mA
Verpolungsschutz	ja
Bereitschaftsverzug	≤ 30 ms
Mechanische Daten	
Bauform	Glattrohr, M12
Abmessungen	Ø 12 x 67.5 mm
Gehäusewerkstoff	Metall, AL, schwarz
Linse	Kunststoff, Acryl
Elektrischer Anschluss	Kabel, 9 m, PVC
Aderzahl	3
Aderquerschnitt	0.35 mm ²
Umgebungstemperatur	-20...+60 °C
Schutzart	IP67
Besondere Merkmale	Laser
Betriebsspannungsanzeige	LED, grün
Anzeige der Funktionsreserve	LED
Anzeige Freigabe	LED, gelb

Funktionsprinzip

Einweglichtschranken bestehen aus einem Sender und einem Empfänger. Sie werden so installiert, dass das Licht vom Sender genau auf den Empfänger trifft. Unterbricht oder schwächt ein Objekt den Lichtstrahl, wird ein Schaltvorgang ausgelöst. Überall dort, wo lichtundurchlässige Objekte erfasst werden sollen, sind Einweglichtschranken die verlässlichsten optoelektronischen Sensoren. Der hohe Kontrast zwischen Hell- und Dunkelzustand und die sehr hohen Funktionsreserven, die für diese Betriebsart typisch sind, erlauben einen Betrieb über große Distanzen hinweg und unter schwierigen Bedingungen.

Technische Daten

Tests/Zulassungen