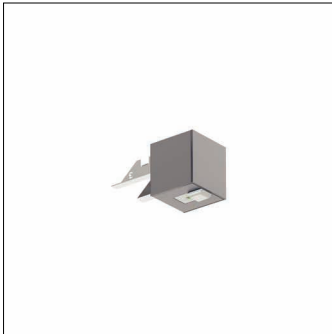


Bestell-Nr.: 59MX2BD100SA | GTIN (EAN): 4058352760338

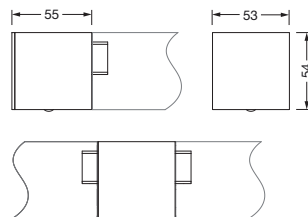
Produktbeschreibung: Sil21Sens,PIR-Sens,Es



Silica 21Sensor PR3, Slave, zentrale Steuerung - Anbindung an Licht- oder Gebäudemanagement, dimmbar, Montageanordnung: Einzel-/Bandanordnung, Montageart: Einsteckmontage, Montageort: an der Silica 21 Leuchte, aus Alu-Strangpreßprofil, Schutzart (gesamt): IP20, Schutzklasse (gesamt): SK I (Schutzerdung), Prüfzeichen: CE, 1 x PIR-Bewegungssensor, 1 x Lichtsensor, Verpackungseinheit: 1 Stück

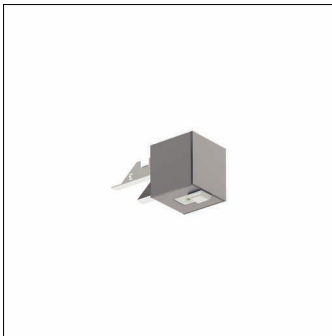
IP 20  

Gew. (kg): 0,2
GTIN (EAN): 4058352760338



Bestell-Nr.: 59MX2BD100SA | GTIN (EAN): 4058352760338

Technische Detailbeschreibung: Sil21Sens,PIR-Sens,Es



Kenndaten

- Systemfamilie: SITECO Connect 11, SITECO Connect 21B, SITECO Connect 21H, SITECO Connect 31 Office
- Produkttyp: Sensor
- Produktname: Silica 21
- Bestell-Nr.: 59MX2BD100SA

1x PIR-Bewegungssensor

- Anschluss: PIR-Sensor (Passiv-Infrarot)
- Erfassungsbereich: tangential max. 4x4m
- Erfassungsbereich: max. 2x 2m
- Besonderheit: rechteckiger Erfassungsbereich

Lichttechnik | Bestückung | Vorschaltgerät

Komponente 1

Betriebsgerät:

- Ansteuerung: DALI 2, dimmbar

Zertifikate, Standards

- Schutzart: IP20
- Schutzklasse: SK I (Schutzerdung)
- Temperaturbereich (Betrieb): 0..+40°C
- Prüfzeichen, Kennzeichnung: CE

Material, Farbe

- Gehäuse: Alu-Strangpreßprofil, eloxiert, weißaluminium (RAL 9006), für Leuchten mit opaler oder prismatischer Abdeckung
- Farbangabe: weißaluminium (RAL 9006)

Montage

- Montageart, Montageort: Einsteckmontage, an der Silica 21 Leuchte
- Montagehöhe: 2,5..5m
- Anordnung: Einzel-/Bandanordnung
- Zusatz: für Anbauleuchten, für Pendelleuchten

Abmessung, Gewicht

- Länge: 55mm
- Breite: 53mm
- Höhe: 54mm
- Gewicht: 0,2kg

Eingänge

Bestell-Nr.: 59MX2BD100SA | **GTIN (EAN):** 4058352760338

Maße: Sil21Sens,PIR-Sens,Es

