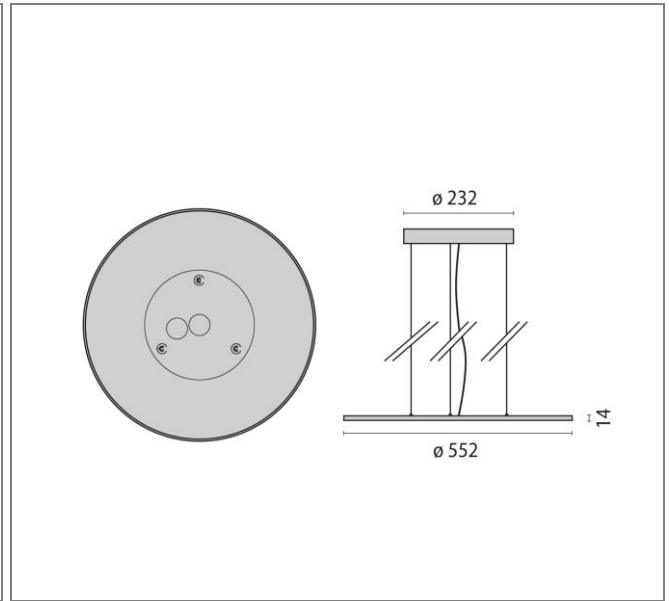


ART.: 8555461513410

FL ROUND 555 PL MP CORONA



Art. 8555461513410 Runde Pendelleuchte FL 555 ROUND mit Hochleistungs-LED. Leuchtenleistung 50W. Fortschrittliche Flächenleuchte schafft beispiellose Symbiose aus Allgemein- und Arbeitsplatzbeleuchtung. Besonders filigranes und innovatives Design. Geprägt durch klare und runde Formensprache entsteht eine harmonische Integration ins Deckenbild und Umgebung. Besonders edel und architekturunterstützend. Konzipiert für vielfältige Anwendungs- und Planungsvariationen. Leuchtenrahmen aus Aluminiumdruckguss. Kratzfeste Oberflächenausführung durch hochwertige Pulverbeschichtung nach RAL 9016 (Verkehrsweiß, struktur). Prismatische Lichtoptik mit LED-SideLight-Einspeisung. Integrierter hochtransmittierender Lichtleiter aus PMMA. Direkt strahlend mit Corona zur Deckenaufhellung. Homogene Leuchtdichteverteilung über die gesamte Lichtaustrittsfläche (LED Sidelight-Technologie). Deckenaufhellung im Raum durch mittels Indirektanteil von circa 3% (Corona). Blendfreie Mikroprismenabdeckung sorgt für eine attraktive Raumatmosphäre. Hohe Lichtqualität unterstützt anspruchsvolle Sehaufgaben. Baldachin mit Stahlseilabhängung (1,5 m) und transparenter Zuleitung (1,7 m). Inkl. Konstantstromkonverter. Statisch. Schutzklasse I. Schutzart IP20. LBS / ILCOS: DSL. Lichtfarbe Neutralweiß, Farbtemperatur 4000K. Leuchtenlichtstrom 6150 lm. Leuchteneffizienz 123 lm/W. Allgemeiner Farbwiedergabeindex Ra > 80. LED-Lebensdauer L80 B10 bei 50.000h. Farbtoleranz nach MacAdam ≤ 3 SDCM. Durchmesser 552 mm. Höhe 14 mm. Gewicht 5,5 kg.

Leuchtenlichtstrom	6150 lm
Anschlussleistung	50 W
Leuchteneffizienz	123 lm/W
Farbtemperatur	4000K
Betriebsgerät	EVG Standard
Rug	≤ 22

