

Q45BW13FV

Opto-Sensor – Lichtleiter-Sensor für Glaslichtleiter



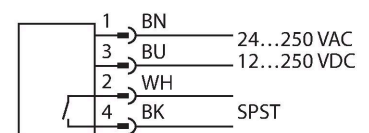
Technische Daten

| | |
|---------------------------|--|
| Typ | Q45BW13FV |
| Ident-No. | 3053990 |
| Optische Daten | |
| Funktion | Lichtleiter-Sensor für Glaslichtleiter |
| Lichtleiterart | Glas |
| Lichtart | IR |
| Wellenlänge | 880 nm |
| Elektrische Daten | |
| Betriebsspannung | 12...250 VDC |
| Betriebsspannung | 24...250 VAC |
| Ausgangsfunktion | Schließer, Relaisausgang |
| Schaltfrequenz | ≤ 33 Hz |
| Bereitschaftsverzug | ≤ 100 ms |
| Ansprechzeit typisch | < 2 ms |
| Einstellmöglichkeit | Potentiometer |
| Mechanische Daten | |
| Bauform | Quader, Q45 |
| Abmessungen | 56.4 x 44.5 x 87.6 mm |
| Gehäusewerkstoff | Kunststoff, Thermoplastischer Kunststoff |
| Linse | Kunststoff, Acryl |
| Elektrischer Anschluss | Kabel, 2 m, PVC |
| Aderzahl | 4 |
| Aderquerschnitt | 0.34 mm ² |
| Umgebungstemperatur | -25...+55 °C |
| Relative Luftfeuchtigkeit | 0...90 % |
| Schutzart | IP67 |
| Besondere Merkmale | halten/verzögern |

Merkmale

- Kabel, PVC, 2 m
- Schutzart IP67
- Empfindlichkeit über Potentiometer einstellbar
- Betriebsspannung: 12...250 VDC oder 24...250 VAC
- Relaisausgang, Schließer (SPST)
- Hell- oder Dunkelschaltung über Wählschalter einstellbar

Anschlussbild



Funktionsprinzip

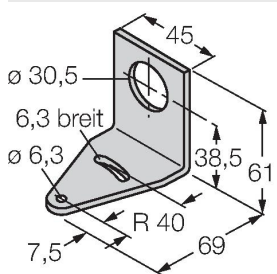
Bei beengten Einbaubedingungen oder bei hohen Temperaturen, sind oft Glas- oder Kunststoff-Lichtwellenleiter die optimale Lösung. Lichtwellenleiter leiten das Licht vom Sensor zu einem entfernten Objekt. Mit Einzel-Lichtwellenleitern lassen sich Einweglichtschranken erzeugen, mit Gabel-Lichtwellenleitern Reflexionslichtschranken oder -taster. Reichweitenkurve Funktionsreserve in Abhängigkeit von der Reichweite

Technische Daten

| | |
|------------------------------|---------------------------------------|
| | Wash down |
| Betriebsspannungsanzeige | LED, grün |
| Schaltzustandsanzeige | LED, gelb |
| Fehlermeldung | LED, grün |
| Anzeige der Funktionsreserve | LED, rot |
| Tests/Zulassungen | |
| MTTF | 67 Jahre nach SN 29500 (Ed. 99) 40 °C |
| Zulassungen | CE, cURus, CSA |

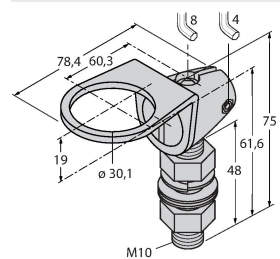
Montagezubehör

SMB30A 3032723



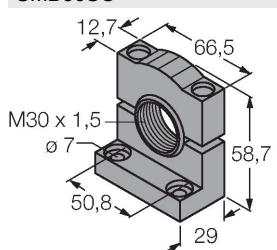
Montagewinkel, rechtwinklig,
Edelstahl, für Sensoren mit 30mm
Gewinde

SMB30FAM10 3011185



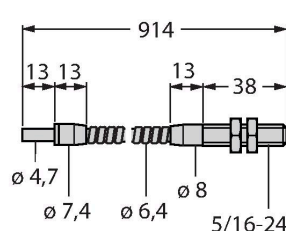
Montagewinkel, Edelstahl, für 30mm-
Gewinde, Gewinde M10 x 1,5

SMB30SC 3052521



Montagehalterung, PBT-schwarz,
für Sensoren mit 30-mm-Gewinde,
ausrichtbar

Funktionszubehör

| Maßbild | Typ | Ident-No. | |
|---|-------|-----------|--|
|  | IT23S | 3017355 | Glas-Lichtwellenleiter, Betriebsart: Lichtschranke, Messing-Gewindehülse, Bündeldurchmesser 3,2 mm, flexibler Edelstahlmantel, für Umgebungstemperaturen -140...+250 °C |

| Maßbild | Typ | Ident-No. | |
|---------|-------|-----------|--|
| | BT23S | 3017276 | |

Glas-Lichtwellenleiter, Betriebsart:
 Lichttaster, Messing-Gewindehülse,
 Bündeldurchmesser 3,2 mm,
 flexibler Edelstahlmantel, für
 Umgebungstemperaturen -140...+250
 °C

