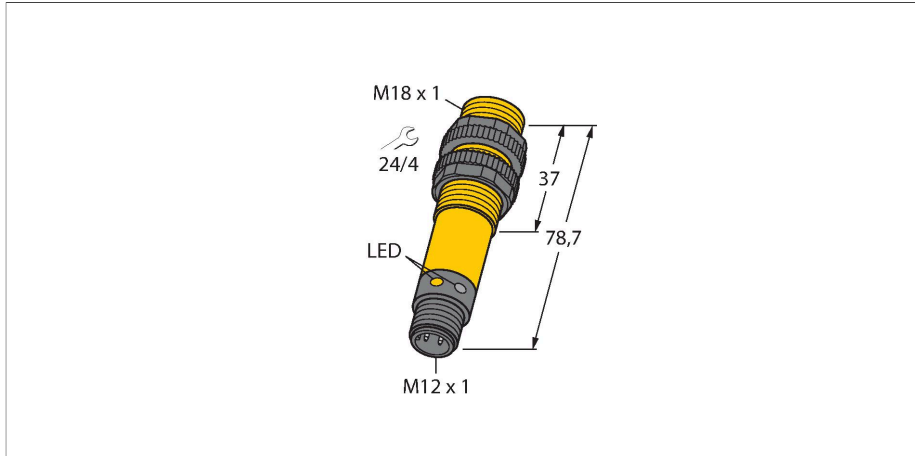


S18RW3DQ1

Optoelektronischer Sensor – Reflexionslichttaster



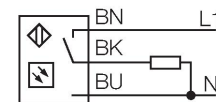
Technische Daten

| | |
|----------------------------|--|
| Typ | S18RW3DQ1 |
| Ident-No. | 3035149 |
| Optische Daten | |
| Funktion | Näherungsschalter |
| Betriebsart | Diffus |
| Lichtart | IR |
| Wellenlänge | 880 nm |
| Reichweite | 0...100 mm |
| Elektrische Daten | |
| Betriebsspannung | 20...250 VAC |
| AC Bemessungsbetriebsstrom | ≤ 200 mA |
| Ausgangsfunktion | dunkelschaltend, Relaisausgang |
| Schaltfrequenz | ≤ 40 Hz |
| Bereitschaftsverzug | ≤ 100 ms |
| Ansprechzeit typisch | < 16 ms |
| Mechanische Daten | |
| Bauform | Gewinderohr, S18 |
| Abmessungen | Ø 18 x 78.7 mm |
| Gehäusewerkstoff | Kunststoff, Thermoplastischer Kunststoff |
| Linse | Kunststoff, Acryl |
| Elektrischer Anschluss | Steckverbinder, 1/2", PVC |
| Aderzahl | 4 |
| Umgebungstemperatur | -40...+70 °C |
| Schutzart | IP67 IP69 |
| Besondere Merkmale | gekapselt Wash down |
| Betriebsspannungsanzeige | LED, grün |

Merkmale

- Stecker, M12 x 1, 4-polig
- Schutzart IP67/IP69K
- Umgebungstemperatur: -40...+70° C
- Wahlweise hell/dunkelschaltend oder hell-schaltend mit Alarmfunktion

Anschlussbild

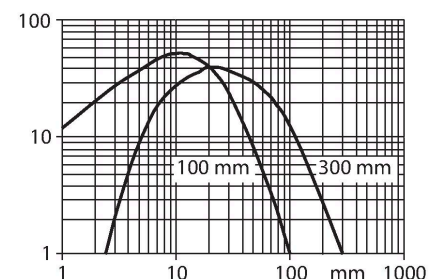


Funktionsprinzip

Sender und Empfänger sind in demselben Gehäuse untergebracht. Die Lichtreflexion an einem Objekt wird erfasst und führt zum Schalten des Sensors. Dabei hängt der Schaltabstand in hohem Maße vom Reflexionsvermögen des Objektes ab.

Reichweitenkurve

Funktionsreserve in Abhängigkeit von der Reichweite



Technische Daten

| | |
|------------------------------|-------------|
| Schaltzustandsanzeige | LED, gelb |
| Anzeige der Funktionsreserve | LED |
| Tests/Zulassungen | |
| Zulassungen | CE, UL, CSA |

Montagezubehör

| | | | |
|-------------------------|--|---------------------------|--|
| <p>SMB18A</p> | <p>3033200</p> <p>Montagehalterung, rechtwinklig, Edelstahl, für Sensoren mit 18-mm-Gewinde</p> | <p>SMB18AFAM10</p> | <p>3012558</p> <p>Montagewinkel, Werkstoff VA 1.4401, für 18mm-Gewinde, Gewinde M10 x 1,5</p> |
| <p>SMB3018SC</p> | <p>3053952</p> <p>Montagewinkel, PBT-schwarz, für 18mm Gewinde</p> | <p>SMBAMS18P</p> | <p>3073134</p> <p>Montageplatte, Edelstahl, für Sensoren mit 18mm Gewinde</p> |