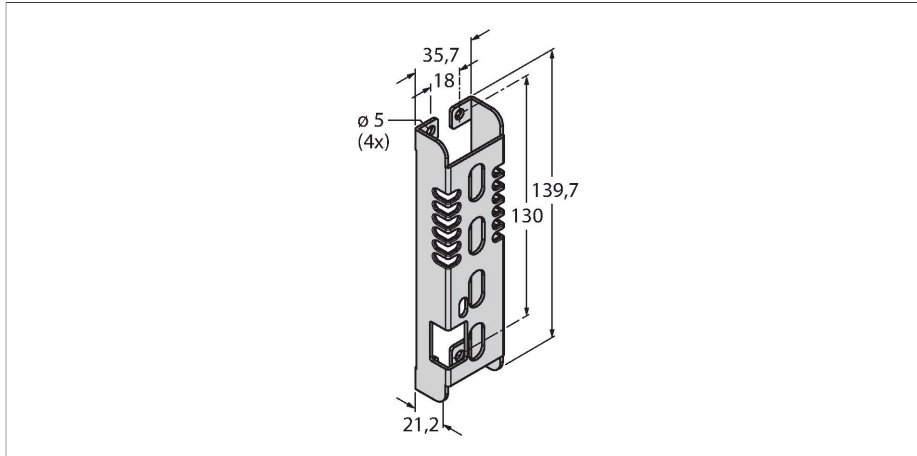


SMBPVD100A

Zubehör – Montagehalterung



Merkmale

- Zugang zu DIP-Schalter
- Edelstahl

Technische Daten

Typ	SMBPVD100A
Ident-No.	3071338