

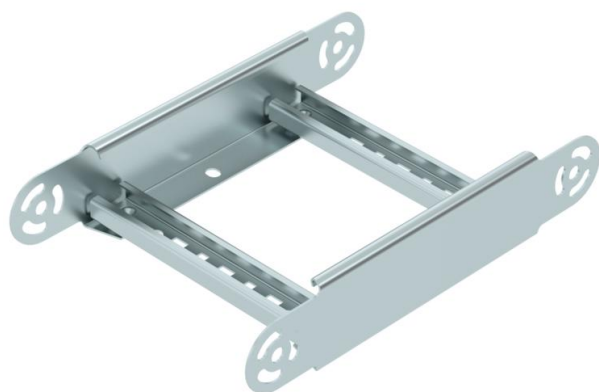
Technisches Datenblatt

Gelenkbogenelement 60 FS

Artikelnummer: 6225450



Gelenkbogenelement mit eingeschweißter Sprosse für den Einsatz bei den Kabellertypen mit der Seitenhöhe 60 mm.



St Stahl

FS bandverzinkt

Stammdaten

Artikelnummer	6225450
Bezeichnung 1	Gelenkbogenelement
Bezeichnung 2	für Kabelleiter
Hersteller	OBO
Dimension	60x200
Farbe	zink
Werkstoff	Stahl
Oberfläche	bandverzinkt
Oberflächennorm	DIN EN 10346
Kleinste VK-Einheit	1
Mengeneinheit	Stück
Gewicht	84 kg
Gewichtseinheit	kg/100 St.

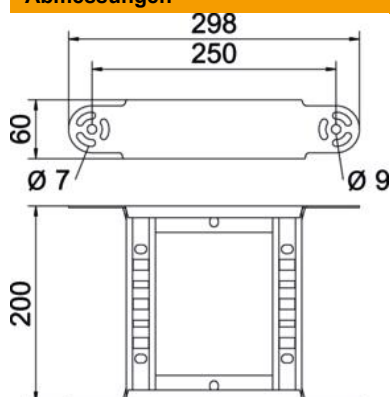
Technisches Datenblatt

Gelenkbogenelement 60 FS

Artikelnummer: 6225450



Abmessungen



Breite	200 mm
Höhe	60 mm
Maß B	200 mm
Maß R	200 mm

Technische Daten

Abiegung (Winkel)	verstellbar
Ausführung der Sprossen	Profil gelocht
Ausführung des Seitenholms	flaches Profil
Ausführung Verbinder	integrierter Verbinder
Funktionserhalt	nein
Richtungsänderung	vertikal steigend/fallend
Rostfreier Stahl, gebeizt	nein
Schamierend	nein
Seitenlochung	nein
Weitspann-Ausführung	nein
Holmstärke	1,5 mm