

## YT036020

### TEMPERATUR-SENSOREN • WIDERSTANDSTHERMOMETER

Temperatursensor, Ø3mm 100lang, PT100, 4-Leiter, Mediumtemperatur -30-350°C, Anschluss an Verstärker, M12-Stecker



#### MECHANISCHE EIGENSCHAFTEN

Ausführung	Temperatursensor
Bauform	Zylinder, Gewinde
Biegeradius	9 mm
Durchmesser des Sensors	3
Einbautiefe	100 mm
Fühlermaterial	Edelstahl 1.4401
Länge des Sensors	100
Mediumtemperatur	-30 °C ... 350 °C

#### ELEKTRISCHE EIGENSCHAFTEN

Anschluss an Verstärker	+
Ausführung des elektrischen Anschlusses	Steckverbinder M12
Ausführung des Temperaturfühlers	PT100
Datenlogging möglich	-
Messgenauigkeit der Temperatur	0.15 °C
Mit Zuleitung	-
Schnittstelle möglich	-
Über Software programmierbar	-
Verpolungssicher	-
Widerstandsbeschaltung	4-Leiter

#### SONSTIGE EIGENSCHAFTEN

Aufbau	dicht gepackte Magnesium-Oxid-Isolierung
Nach DIN IEC 751	Klasse A

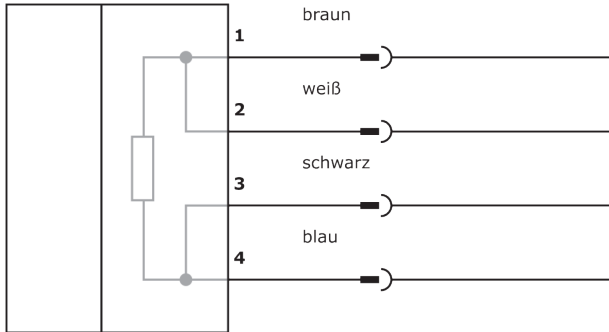
#### Weiteres

Verpackungsmaße	100mm x 11.0mm x 150mm
Versandgewicht	0.02kg
Warennummer	90251900

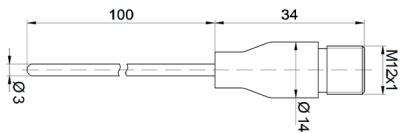
## Klassifizierung

ipf Produktgruppe	310
eClass 8.0	27200214
eClass 9.0	27200214
eClass 9.1	27200214
ETIM-5.0	EC000407
ETIM-6.0	EC000407
ETIM-7.0	EC002081

## Anschluss



## Massbild



## Einbau



Einbau / Installation darf nur durch eine Elektrofachkraft erfolgen!

## Entsorgung



## Sicherheitshinweise

Bitte vergewissern Sie sich vor Inbetriebnahme, dass alle ggf. in der Produktdokumentation aufgeführten Sicherheitshinweise beachtet wurden.

Bei direkter Auswirkung auf die Personensicherheit ist die Anwendung dieser Produkte untersagt.

LED-Lichtsysteme können sehr intensive Strahlung erzeugen, die bei unsachgemäßer Verwendung ggf. die Augen schädigen kann. Für Schäden, die durch unsachgemäßen Gebrauch oder Anschluss entstehen, kann der Hersteller nicht verantwortlich gemacht werden.