



Art.-Nr: FMW403WL-TT-AZ
Rettungszeichenleuchte
Wandaufbau, Wireless Professional (WL), , 20 m, IP65, Zink-Druckguss, Anthrazit

Robuste Zink-Druckguss Rettungszeichenleuchte zum Wandaufbau, zur Kennzeichnung von Flucht- und Rettungswegen.

Das Piktogramm wird innenliegend eingebracht, wo es durch eine transparente Scheibe geschützt ist.

Kabellose zentrale Steuerung und Überwachung für große Installationen von bis zu 50.000 Leuchten mit Wireless Professional. Planungssicherheit wird durch logisch vorgegebene aufgedruckte Piktogramme geboten. Die Piktogramme entsprechend DIN ISO 7010 (Pfeil rechts, links und unten) sind standardmäßig im Lieferumfang enthalten. Auf Anfrage kann die Beschriftung auch nach Kundenvorgabe erfolgen.



Mehr Informationen

www.rp-group.com/de/item/FMW403WL-TT-AZ



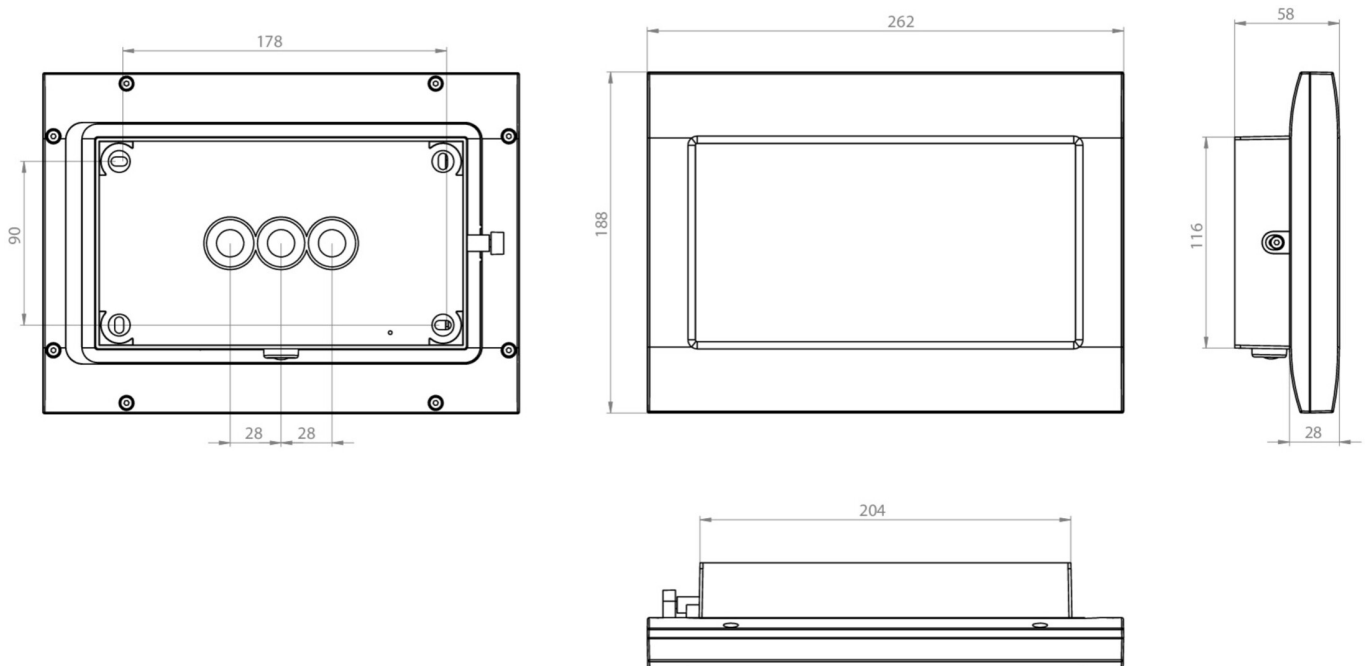
TECHNISCHE DATEN

Leuchtentyp	Rettungszeichenleuchte
Montageart	Wandaufbau
Erkennungsweite	20 m
Piktogramm	Set
Gehäusematerial	Zink-Druckguss
Gehäusefarbe	Anthrazit
Schutzart (IP)	IP65
Schlagfestigkeit (IK)	8
Zertifizierung	WEEE, CE, D-Zeichen
Schutzklasse	1
Überwachung	Wireless Professional (WL)
Batterie	/
Umgebungstemperatur DS	-15 °C - 40 °C
Umgebungstemperatur BS	-15 °C - 40 °C
Tiefe	58 mm
Breite	262 mm
Höhe	188 mm



Gewicht	1.89
Gewicht inkl. Verpackung	1.99
Zolltarifnummer	94056180
EAN	4260766558320

TECHNISCHE ZEICHNUNG



ZUBEHÖRLISTE

- FMWA001 -
- FMDA001 -
- FMDA002-AZ -
- FMFH -
- FMDA001-AZ -
- FMDA002 -

Stand: 28.10.2024 - Technische Änderungen und Irrtümer vorbehalten.