

1

2

3

4

A

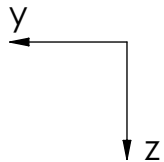
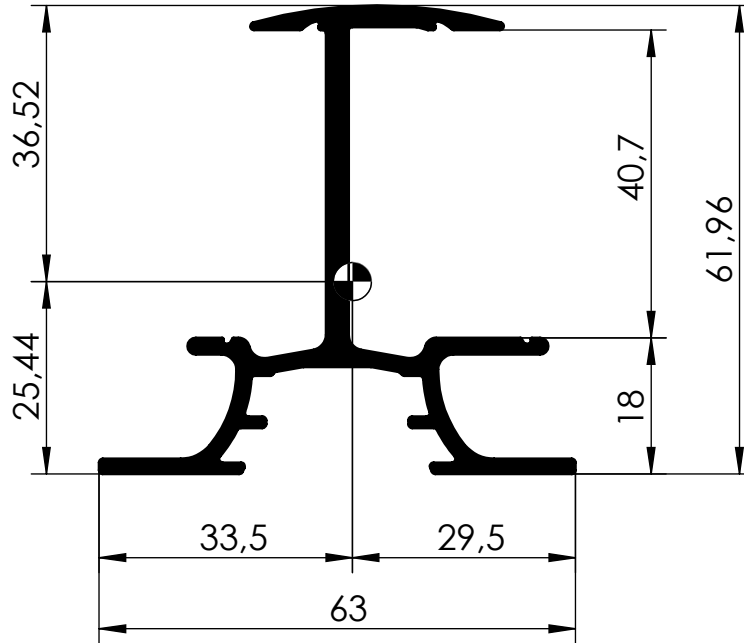
B

C

D

E

F



Rchenwerte:

$$A = 4,51 \text{ cm}^2$$

$$I_y = 20,71 \text{ cm}^4$$

$$I_z = 7,86 \text{ cm}^4$$

$$W_y = 5,69 \text{ cm}^3$$

$$W_z = 2,43 \text{ cm}^3$$

$$W_t = 0,27 \text{ cm}^3$$



K2 Systems GmbH
Haldenstr. 1
71272 Renningen
Deutschland
+49 7159 42059-0

Benennung:

Datenblatt
InsertionRail 2.0 40 black
per meter

Name	Datum	Material:	Art.-Nr.:	A4
Erstellt	E. Markou	20.04.2023	EN AW 6063 T66	2004336
Freigegeben	M. Schuler	14.02.2025	Oberfläche: acc. to DIN 17611 E6/C-35 Class 15	Zng.-Nr.: 01-365-04
Letzte Änd.	C. Niedermaier	14.02.2025	Gewicht: 1219 g/Stk	Maßstab: 1:1

Diese Zeichnung ist Eigentum der K2 Systems GmbH. Sie ist urheberrechtlich geschützt und darf nur mit ausdrücklicher Genehmigung vervielfältigt oder an Dritte weitergegeben werden!