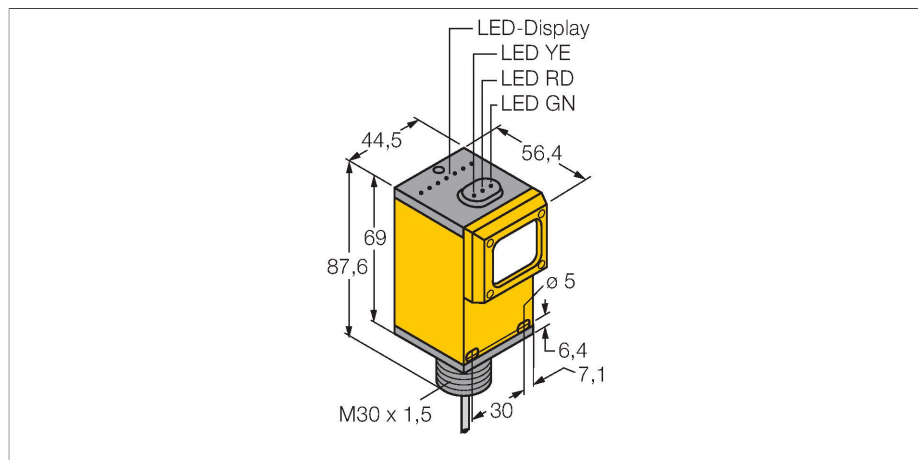


# Q45BW22F W/30

## Opto-Sensor – Lichtleiter-Sensor für Glaslichtleiter



### Technische Daten

Typ	Q45BW22F W/30
Ident-No.	3038483
<b>Optische Daten</b>	
Funktion	Lichtleiter-Sensor für Glaslichtleiter
Lichtleiterart	Glas
Lichtart	IR
Wellenlänge	880 nm
<b>Elektrische Daten</b>	
Betriebsspannung	90...250 VAC
Leerlaufstrom	≤ 50 mA
Ausgangsfunktion	Schließer, Relaisausgang
Bereitschaftsverzug	≤ 100 ms
Ansprechzeit typisch	< 2 ms
Einstellmöglichkeit	Potentiometer
<b>Mechanische Daten</b>	
Bauform	Quader, Q45
Abmessungen	56.4 x 44.5 x 87.6 mm
Gehäusewerkstoff	Kunststoff, Thermoplastischer Kunststoff
Linse	Kunststoff, Acryl
Elektrischer Anschluss	Kabel, 9 m, PVC
Aderzahl	3
Aderquerschnitt	0.34 mm <sup>2</sup>
Umgebungstemperatur	-40...+70 °C
Relative Luftfeuchtigkeit	0...90 %
Schutzart	IP67
Besondere Merkmale	halten/verzögern Wash down

### Merkmale

- Kabel, PVC, 2 m
- Schutzart IP67
- Empfindlichkeit über Potentiometer einstellbar
- Betriebsspannung: 90...250 VAC
- Relaisausgang, Schließer (SPST)
- Hell- oder Dunkelschaltung über Wählschalter einstellbar

### Funktionsprinzip

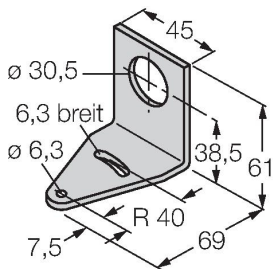
Bei beengten Einbaubedingungen oder bei hohen Temperaturen, sind oft Glas- oder Kunststoff-Lichtwellenleiter die optimale Lösung. Lichtwellenleiter leiten das Licht vom Sensor zu einem entfernten Objekt. Mit Einzel-Lichtwellenleitern lassen sich Einweglichtschranken erzeugen, mit Gabel-Lichtwellenleitern Reflexionslichtschranken oder -taster. Reichweitenkurve Funktionsreserve in Abhängigkeit von der Reichweite

## Technische Daten

Betriebsspannungsanzeige	LED, grün
Schaltzustandsanzeige	LED, gelb
Fehlermeldung	LED, grün
Anzeige der Funktionsreserve	LED, rot
<b>Tests/Zulassungen</b>	
MTTF	67 Jahre nach SN 29500 (Ed. 99) 40 °C
Zulassungen	CE, cURus, CSA

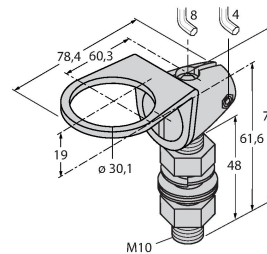
## Montagezubehör

**SMB30A** 3032723



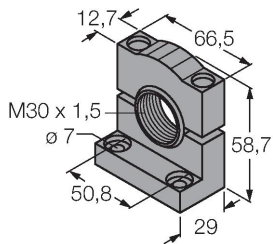
Montagewinkel, rechteckig,  
Edelstahl, für Sensoren mit 30mm  
Gewinde

**SMB30FAM10** 3011185



Montagewinkel, Edelstahl, für 30mm-  
Gewinde, Gewinde M10 x 1,5

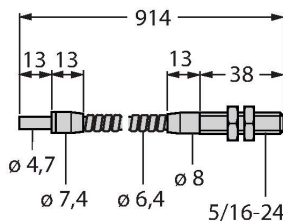
**SMB30SC** 3052521



Montagehalterung, PBT-schwarz,  
für Sensoren mit 30-mm-Gewinde,  
ausrichtbar

## Funktionszubehör

Maßbild	Typ	Ident-No.	
	IT23S	3017355	



Glas-Lichtwellenleiter, Betriebsart:  
Lichtschranke, Messing-Gewindehülse,  
Bündeldurchmesser 3,2 mm,  
flexibler Edelstahlmantel, für  
Umgebungstemperaturen -140...+250  
°C

Maßbild	Typ	Ident-No.	
	BT23S	3017276	

Glas-Lichtwellenleiter, Betriebsart:  
 Lichttaster, Messing-Gewindehülse,  
 Bündeldurchmesser 3,2 mm,  
 flexibler Edelstahlmantel, für  
 Umgebungstemperaturen -140...+250  
 °C

