

# Technisches Datenblatt

Endstück, für Geräteeinbaukanal Rapid 80 Typ GS-70110

Artikelnummer: 6277073



Endstück für GS Geräteeinbaukanal.



**St** Stahl

**FS** bandverzinkt

## Stammdaten

Artikelnummer	6277073
Bezeichnung 1	Endstück
Hersteller	OBO
Dimension	70x110x10
Farbe	zink
Werkstoff	Stahl
Oberfläche	bandverzinkt
Oberflächennorm	DIN EN 10346
Kleinste VK-Einheit	1
Mengeneinheit	Stück
Gewicht	9,6 kg
Gewichtseinheit	kg/100 St.

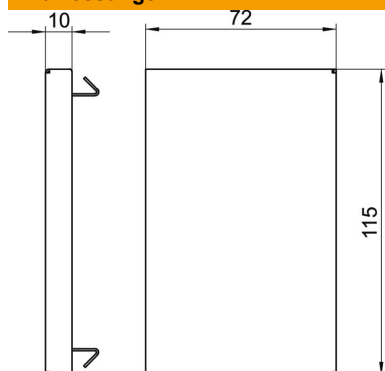
# Technisches Datenblatt

Endstück, für Geräteeinbaukanal Rapid 80 Typ GS-70110

Artikelnummer: 6277073



## Abmessungen



Länge	10 mm
Breite	115 mm
Höhe	72 mm

## Technische Daten

Ausführung	universal
Befestigungsart	aufraubbar
für Kanalbreite	110 mm
für Kanalhöhe	70 mm
Geeignet für	links/rechts
Halogenfrei	ja
Schnittkaschierung	ja
Schutzart	IP30
Schutzfolie	nein
Schutzgrad IK-Code	IK10
Temperatureinsatzbereich max.	60 °C
Temperatureinsatzbereich min.	-25 °C