



## RoadLUX PRO

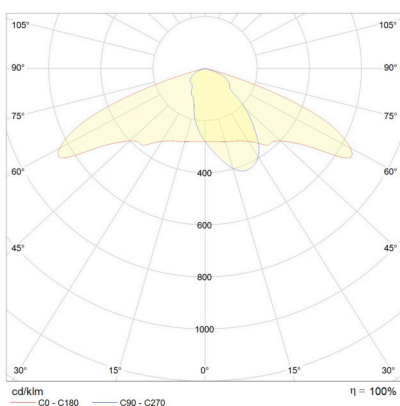
Art.-Nr.: 497540140127  
EAN: 4260374016687

140 W | 4000 K | 75° x 150°

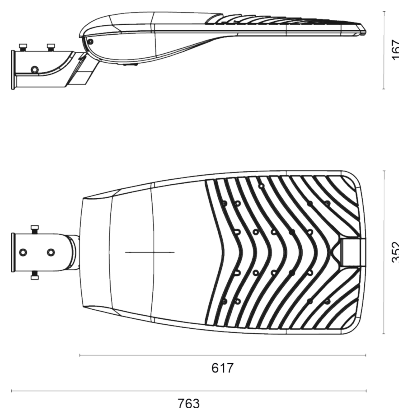
- für Auf- oder Ansatzmontage geeignet, komfortabler Anschluss dank werkzeugloser Gehäuseöffnung
- mit einstellbarem Neigungswinkel (+/-15°) und Überspannungsschutz bis
- dank hoher Effizienz und geringer Lichtverschmutzung bestens geeignet für Parkplatz-, Straßen- und Wegebeleuchtung



### LICHTVERTEILUNGSKURVE



### TECHNISCHE ZEICHNUNG



**LICHTTECHNIK**

Leuchtenlichtstrom	19.600 lm
Lichtfarbe	weiß
Farbtemperatur	4.000 K
Lichtausbeute	140 lm/W
Abstrahlwinkel	75° x 150°
Abstrahlcharakteristik	asymmetrisch
Lichtaustritt	direkt
Farbwiedergabeindex	> 70
Farbkonsistenz	< 5 SDCM
LED-Anzahl	176 Stück
Bemessungsspitzenlichtstärke	8.124 cd
UGR quer (4H, 8H)	
UGR längs (4H, 8H)	
Farbtemperatur einstellbar	nein
Lichtstrom einstellbar	nein
Dimmbar	nein
Photobiologische Klasse	RG01
Mittlere Nutzlebensdauer [L80]	100.000 h
Nennlebensdauer [L80,B10]	50.000 h

**ELEKTRISCHE EIGENSCHAFTEN**

Systemleistung	140 W
Spannungsbereich [AC]	100 - 240 V AC, 50/60 Hz
Anschlussart	Klemme, 3-polig
Durchgangsverdrahtung	Loop-in   Loop-out
Leuchten pro Leitungsschutzschalter B10A	14
Leuchten pro Leitungsschutzschalter C10A	14
Leuchten pro Leitungsschutzschalter B16A	22
Leuchten pro Leitungsschutzschalter C16A	22
Leistungsfaktor	0,95
Schaltzyklen [min.]	500.000
Schutzklasse	I

**BELASTBARKEIT**

Schutzart	IP66
Schlagfestigkeit	IK08
Betriebstemperatur	-30 bis +50 °C
UV-beständig	ja
Lagertemperatur	-45 bis +60 °C
Garantie	5 Jahre
D-Kennzeichnung	ja

**MATERIAL**

Gehäusematerial	Aluminium
Gehäusefarbe	grau
Gehäuseoberfläche	pulverbeschichtet
Material der Abdeckung	Glas
Abdeckung	klar

**ABMESSUNG**

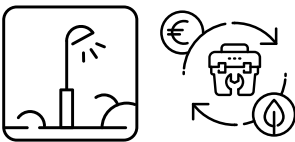
Gewicht	8,2 kg
Länge inkl. Bügel / Mastadapter	765 mm
Länge x Breite x Höhe	620 x 355 x 167 mm
Höhe inkl. Bügel / Mastadapter	170 mm
Passend für Mastdurchmesser	42 mm, 60 mm
Verstellbarkeit	Mastaufsatz-/Mastansatzmontage, +/-15°

**LIEFERUMFANG**

Leuchte inkl. Mastreduzierung f. Ø42 mm, Befestigungsschrauben

**ZUBEHÖR**

Wandausleger f. RoadLUX PRO	474901600057
Doppelmastaufsatz f. RoadLUX PRO	474902600059
Wandausleger m. Eckbefestigung f. RoadLUX PRO	474911600058
Mastadapter 34 mm f. RoadLUX PRO	474919340023
Mastadapter 76 mm f. RoadLUX PRO	474919760021

**MONTAGE**

Die Natur braucht unsere Hilfe, um dem Klimawandel entgegenzuwirken. Nachhaltigkeit ist daher entscheidend. Ein effektiver Ansatz besteht darin, weniger Energie zu verbrauchen und erneuerbare Energien zu nutzen. **Die Umrüstung auf LED-Beleuchtung kann den Stromverbrauch um durchschnittlich 80% reduzieren.** In der Lichtbranche spielen effiziente Lichtquellen, optimierte Leuchten und elektronische Steuerungen eine wichtige Rolle für eine nachhaltige Entwicklung. Diese Maßnahmen sind größtenteils wiederverwertbar und sparen Kosten ein. Der Bund fördert solche Entwicklungen mit Fördergeldern. Auch **lichtline** setzt sich für die Umwelt ein und zeigt dies in Katalog und Datenblättern mit einem Umwelt-Icon.

**Nachhaltigkeit bei lichtline**

Unser Symbol zeigt dies durch 5 Kategorien:

**1 Effizienz**

Verdeutlicht die Effizienz und damit die CO<sub>2</sub> Ersparnis der Leuchte.

**2 BEG Förderfähig**

Mit der BEG-Förderung seit dem 01.01.2024 erhalten Sie Unterstützung für die Sanierung von Gebäuden, die dauerhaft Energiekosten einsparen und das Klima schützen.

**3 Langlebigkeit**

Die Leuchte ist besonders langlebig, verursacht sie weniger Wartungsaufwand und schont Ressourcen.

**4 Verpackung**

Wir achten auf nachwachsende Rohstoffe und den Müllverbrauch.

**5 Elektronische Steuerungen**

Kombinierbare Sensoren sorgen für immense Stromersparnisse durch Tag- und Nacht-Rhythmus oder Dimm-Funktionen.