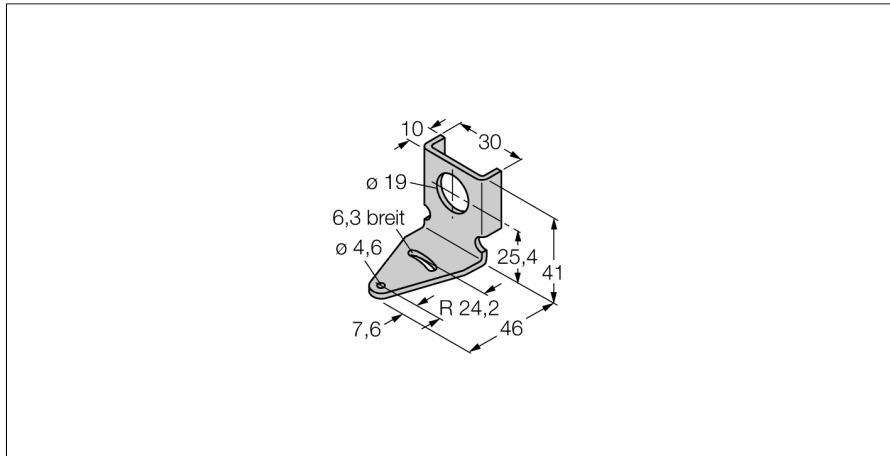


Zubehör Montagehalterung SMB18Q



- Montagewinkel
- M18

| | |
|------------------|---------------------------------|
| Typ | SMB18Q |
| Ident-No. | 3032721 |
| Bauform | Zubehör für Gewinderohr, SMB18Q |
| Gehäusewerkstoff | Metall, 1.4401 (AISI 316) |