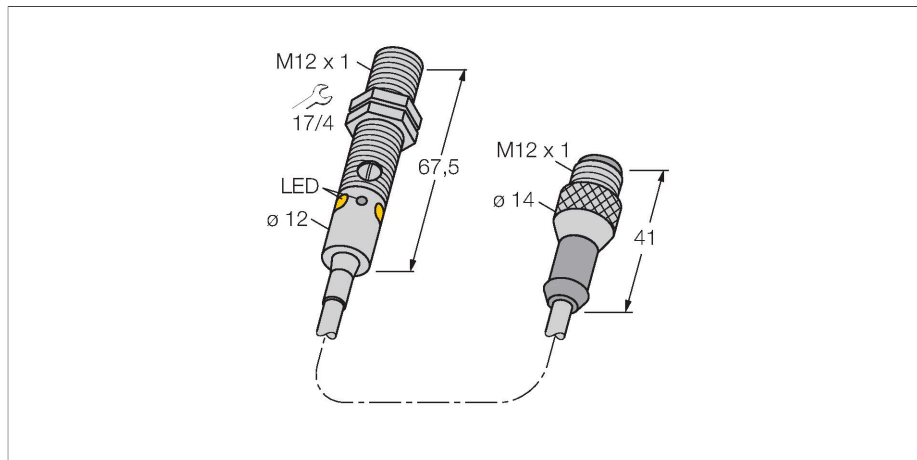


# M12RPRQPMA20

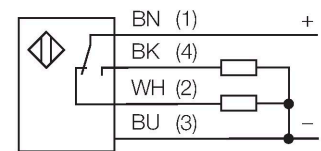
## Opto-Sensor – Einweglichtschanke (Empfänger)



### Merkmale

- Kabel mit Stecker, PUR, 150 mm, M12 x 1, 4-polig
- Schutzart IP67 / IP68
- Metallgehäuse
- LED rundum sichtbar
- Anzeige zu geringer Funktionsreserve
- Empfindlichkeit über Potenziometer einstellbar
- Betriebsspannung: 10...30 VDC
- PNP-Schaltausgang (PIN 4), dunkelschaltend
- PIN 2 nicht belegt

### Anschlussbild



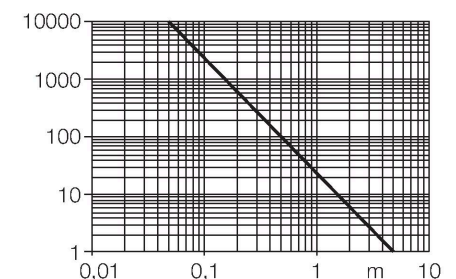
### Technische Daten

|                              |  |
|------------------------------|--|
| Typ                          | M12RPRQPMA20                                   |
| Ident-No.                    | 3019167  |
| <b>Optische Daten</b>        |  |
| Funktion                     | Einweglichtschanke (Empfänger)                 |
| Reichweite                   | 0...5000 mm                                    |
| <b>Elektrische Daten</b>     |  |
| Betriebsspannung             | 10...30 VDC                                    |
| Restwelligkeit               | < 10 % U <sub>ss</sub>                         |
| DC Bemessungsbetriebsstrom   | ≤ 100 mA                                       |
| Leerlaufstrom                | ≤ 20 mA  |
| Kurzschlusschutz             | ja   |
| Verpolungsschutz             | ja   |
| Ausgangsfunktion             | Wechsler, PNP                                  |
| Schaltfrequenz               | ≤ 500 Hz                                       |
| <b>Mechanische Daten</b>     |  |
| Bauform                      | Gewinderohr, M12                               |
| Abmessungen                  | Ø 12 x 67.5 mm                                 |
| Gehäusewerkstoff             | Metall, CuZn, vernickelt                       |
| Linse                        | Kunststoff, PMMP                               |
| Elektrischer Anschluss       | Kabel mit Steckverbinder, M12 x 1, 0.15 m, PUR |
| Umgebungstemperatur          | -20...+60 °C                                   |
| Schutzart                    | IP67   |
| Betriebsspannungsanzeige     | LED, grün                                      |
| Schaltzustandsanzeige        | LED, gelb                                      |
| Fehlermeldung                | LED, grün, blinkend                            |
| Anzeige der Funktionsreserve | LED, gelb, blinkend                            |

### Funktionsprinzip

Einweglichtschranken bestehen aus einem Sender und einem Empfänger. Sie werden so installiert, dass das Licht vom Sender genau auf den Empfänger trifft. Unterbricht oder schwächt ein Objekt den Lichtstrahl, wird ein Schaltvorgang ausgelöst. Überall dort, wo lichtundurchlässige Objekte erfasst werden sollen, sind Einweglichtschranken die verlässlichsten optoelektronischen Sensoren. Der hohe Kontrast zwischen Hell- und Dunkelzustand und die sehr hohen Funktionsreserven, die für diese Betriebsart typisch sind, erlauben einen Betrieb über große Distanzen hinweg und unter schwierigen Bedingungen.

### Reichweitenkurve



## Technische Daten

### Tests/Zulassungen

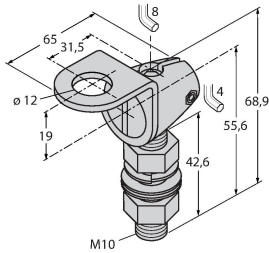
|             |                                       |
|-------------|---------------------------------------|
| MTTF        | 46 Jahre nach SN 29500 (Ed. 99) 40 °C |
| Zulassungen | CE                                    |

## Montagezubehör

SMB12FAM10

3011221

Montagewinkel, Edelstahl, für Bauform M12, Gewinde M10 x 1,5



SMB12MM

3027635

Montagewinkel, Edelstahl, für Bauform M12

SMBQS12PD

3059606

Montagewinkel, Werkstoff VA 1.4401, für Bauform QS12 & M12

