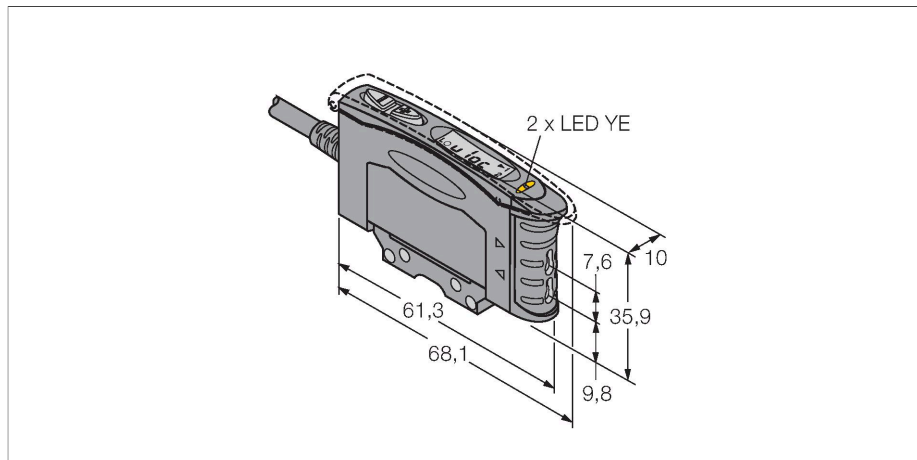


D10UNFPG

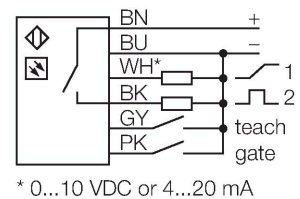
Opto-Sensor – Lichtleiter-Sensor für Kunststofflichtleiter



Merkmale

- Kabel, 2 m
- Teach-in Programmierung
- Ansprechzeit einstellbar
- Grünes sichtbares Licht
- Betriebsspannung 15...24 VDC
- optische Leistung einstellbar
- Ausschaltverzögerung (0...100 ms)

Anschlussbild



Technische Daten

Typ	D10UNFPG
Ident-No.	3064573
Optische Daten	
Funktion	Lichtleiter-Sensor für Kunststofflichtleiter
Lichtleiterart	Kunststoff
Lichtart	Grün
Wellenlänge	525 nm
Elektrische Daten	
Betriebsspannung	15...24 VDC
Restwelligkeit	< 10 % U _{ss}
Leerlaufstrom	≤ 65 mA
Kurzschlusschutz	ja
Verpolungsschutz	ja
Ausgangsfunktion	Schließer, NPN
Ausgang 2	analog, Spannung
Ausführung des Analogausgangs	0...10 V
Spannungsausgang	0...10 V
Schaltfrequenz	10 kHz
Bereitschaftsverzug	≤ 1000 ms
Ansprechzeit typisch	< 0.05 ms
Einstellmöglichkeit	Drucktaster Remote-Teach
Mechanische Daten	
Bauform	Quader, D10
Abmessungen	68.1 x 10.5 x 35.9 mm
Gehäusewerkstoff	Kunststoff, Thermoplastischer Kunststoff
Elektrischer Anschluss	Kabel, 2 m, PVC

Funktionsprinzip

Bei beengten Einbaubedingungen oder bei hohen Temperaturen, sind oft Glas- oder Kunststoff-Lichtwellenleiter die optimale Lösung. Lichtwellenleiter leiten das Licht vom Sensor zu einem entfernten Objekt. Mit Einzel-Lichtwellenleitern lassen sich Einweglichtschranken erzeugen, mit Gabel-Lichtwellenleitern Reflexionslichttaster.

Technische Daten

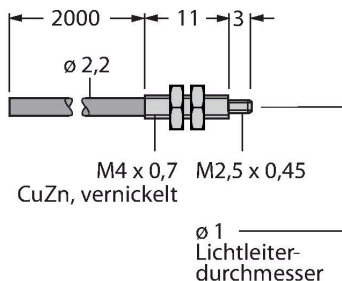
Aderzahl	6
Aderquerschnitt	0.34 mm ²
Umgebungstemperatur	-10...+55 °C
Relative Luftfeuchtigkeit	0...90 %
Schutzart	IP50
Besondere Merkmale	halten/verzögern Crosstalk-Schutz
Betriebsspannungsanzeige	LED, grün
Schaltzustandsanzeige	LED, gelb
Anzeige der Funktionsreserve	Einzelne Digitale Anzeige
Tests/Zulassungen	
Zulassungen	CE, cURus

Montagezubehör

SMBR55F01	3067104	Montageplatte, PBT, schwarz, für Geräte der Baureihe R55F zur Wandmontage	SMBR55FRA	3058809	Montagewinkel, 19-ga. Edelstahl, für Geräte der Baureihen D10, DF-G1 und R55F, seitliche Wandmontage
DIN-35-70	3026604	Hutschiene, 35 mm Profil, Länge 70 mm	DIN-35-105	3030470	Hutschiene, 35 mm Profil, Länge 105 mm
DIN-35-140	3026605	Hutschiene, 35 mm Profil, Länge 140 mm			

Funktionszubehör

Maßbild	Typ	Ident-No.	
	PIT46U	3026034	Kunststoff-Lichtwellenleiter, Betriebsart: Lichtschranke, Gewindehülse M3 x 0.5, konfektionierbarer Leiter ohne Endstück, Außenmantel aus Polyethylen, Umgebungstemperatur -30 °C...+70 °C



Maßbild	Typ	Ident-No.	
	PBT46U	3025967	Kunststoff-Lichtwellenleiter, Betriebsart: Lichttaster, Gewindehülse M3 x 0,75 mm, konfektionierter Leiter ohne Endstück, Außenmantel aus Polyethylen, Umgebungstemperatur -30 °C...+70 °C

