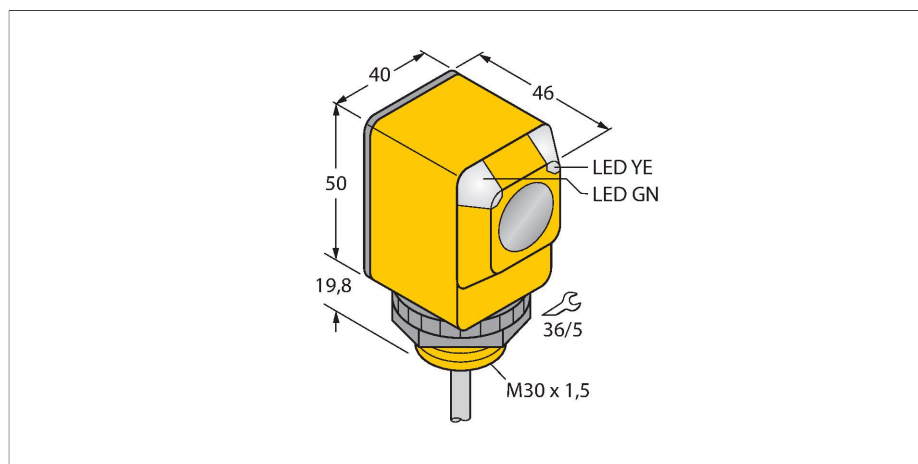


Q40SP6R W/30

Opto-Sensor – Einweglichtschranke (Empfänger)



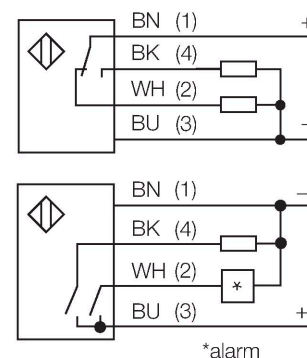
Technische Daten

| | |
|--------------------------|--|
| Typ | Q40SP6R W/30 |
| Ident-No. | 3033911 |
| Optische Daten | |
| Funktion | Einwegschränke |
| Betriebsart | Empfänger |
| Reichweite | 0...60000 mm |
| Elektrische Daten | |
| Betriebsspannung | 10...30 VDC |
| Leerlaufstrom | ≤ 25 mA |
| Kurzschlusschutz | ja / taktend |
| Verpolungsschutz | ja |
| Ausgangsfunktion | anschlussprogrammierbar, PNP |
| Schaltfrequenz | ≤ 160 Hz |
| Bereitschaftsverzug | ≤ 100 ms |
| Ansprechzeit typisch | < 3 ms |
| Überstromauslösung | > 220 mA |
| Mechanische Daten | |
| Bauform | Quader, Q40 |
| Abmessungen | Ø 30 x 46 x 40.1 x 69.8 mm |
| Gehäusewerkstoff | Kunststoff, Thermoplastischer Kunststoff |
| Linse | Kunststoff, Polycarbonat |
| Elektrischer Anschluss | Kabel, 9 m, PVC |
| Aderzahl | 4 |
| Aderquerschnitt | 0.5 mm ² |
| Umgebungstemperatur | -40...+70 °C |
| Schutzart | IP67 |
| Besondere Merkmale | gekapselt |

Merkmale

- Kabel, 2 m
- Schutzart IP67
- Umgebungstemperatur: -40...+70 °C
- Wahlweise hell/dunkelschaltend oder hell-schaltend mit Alarmfunktion
- Betriebsspannung: 10...30 VDC
- PNP-Schaltausgang, Wechsler

Anschlussbild



Funktionsprinzip

Einweglichtschranken bestehen aus einem Sender und einem Empfänger. Sie werden so installiert, dass das Licht vom Sender genau auf den Empfänger trifft. Unterbricht oder schwächt ein Objekt den Lichtstrahl, wird ein Schaltvorgang ausgelöst. Überall dort, wo lichtundurchlässige Objekte erfasst werden sollen, sind Einweglichtschranken die verlässlichsten optoelektronischen Sensoren. Der hohe Kontrast zwischen Hell- und Dunkelzustand und die sehr hohen Funktionsreserven, die für diese Betriebsart typisch sind, erlauben einen Betrieb über große Distanzen hinweg und unter schwierigen Bedingungen. Reichweitenkurve

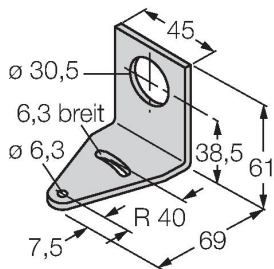
Technische Daten

Funktionsreserve in Abhängigkeit von der Reichweite

| | |
|------------------------------|---------------------|
| Betriebsspannungsanzeige | LED, grün |
| Schaltzustandsanzeige | LED, gelb |
| Fehlermeldung | LED, grün, blinkend |
| Anzeige der Funktionsreserve | LED |
| Alarmanzeige | LED gelb blinkend |
| Tests/Zulassungen | |
| Zulassungen | CE, UL, CSA |

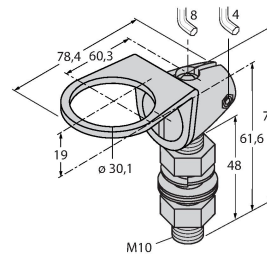
Montagezubehör

SMB30A 3032723



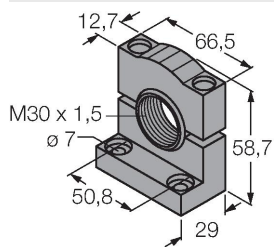
Montagewinkel, rechtwinklig, Edelstahl, für Sensoren mit 30mm Gewinde

SMB30FAM10 3011185



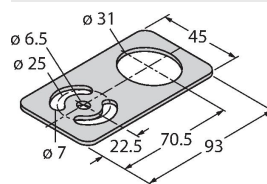
Montagewinkel, Edelstahl, für 30mm-Gewinde, Gewinde M10 x 1,5

SMB30SC 3052521



Montagehalterung, PBT-schwarz, für Sensoren mit 30-mm-Gewinde, ausrichtbar

SMBAMS30P 3073135



Montageplatte, Edelstahl, für Sensoren mit 30 mm Gewinde