

DWI-P 306.1247.840/OR

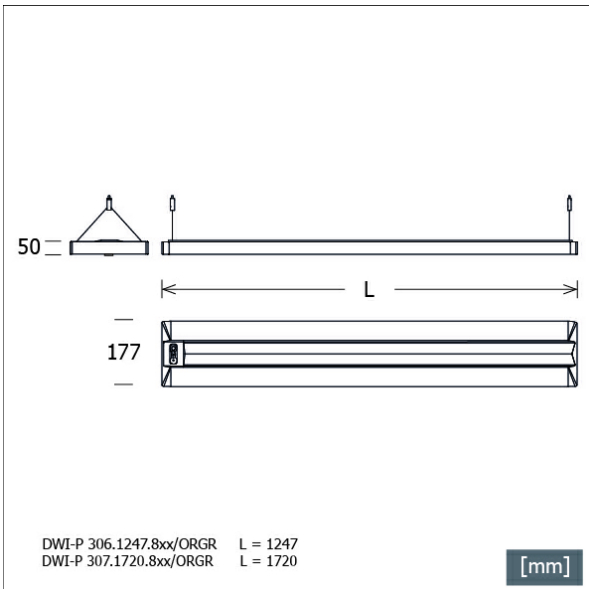
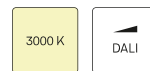


Beschreibung

- dimmbare Pendelleuchte in rechteckigem Design für direkt-indirekte Arbeitsplatzbeleuchtung
- hohe Wartungsfreundlichkeit
- keine UV- und Wärmestrahlung
- Gehäuse aus Stahlblech
- Enddeckel aus Druckguss
- Blendschutztechnologie mit Doppeloptik aus Polycarbonat
- Diffusor für Direktlichtanteil aus mikroprismatischem Acrylglas mit Mattfolie, Diffusor für Indirektlichtanteil aus opalem Acrylglas
- Organic Response Technologie: PIR-Sensor mit Präsenz- und Tageslichtsteuerung (alle Leuchten arbeiten als Master/Slave mit IR-Kommunikation)
- höhenverstellbare Y-Drahtseilabhängung 2-fach (Länge: 1500 mm)
- Anschlussleitung transparent (5-adrig, konfektioniert), Deckendose weiß aus ABS, 5-polige Anschlussklemme
- Betriebsgerät (LED-Konverter) integriert (mit DALI Dimmung)

Farbe	Artikelnummer	EAN
weiß	667604	4043544773067

Standardoptionen

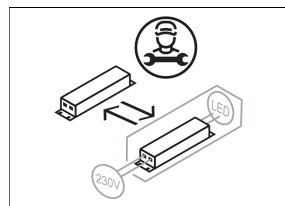
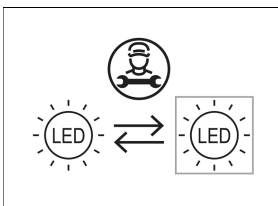


Lichttechnik / Normen

Leuchtmittel	LED Modul / CRI 80 / 4000 K
Lebensdauer	L100 B50 50.000 h
Systemleistung	54.0 W
Leuchten-Lichtstrom	7010 lm
Systemeffizienz	129.81 lm/W
UGR Klasse	≤16
Versorgungsspannung	220 - 240 V / 50 - 60 Hz
Schutzklasse	I
Schutzart	IP20

Abmessungen / Gewichte

Länge	1247 mm
Breite	177 mm
Höhe	50 mm
Nettogewicht	3.90 kg
Bruttogewicht	4.15 kg

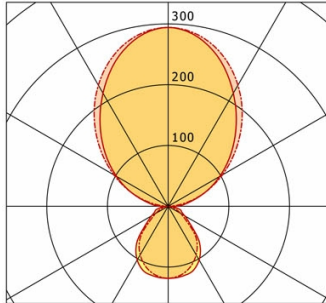


DWI-P 306.1247.840/OR

DWI-P 306.1247.840/OR

Dwide | Pendant (1xLED 54W 840/4000K 7010lm)

— C0/C180 cd / 1000 lm - - - C90/C270



	C0	C90	C180	C270
0°	119	119	119	119
30°	102	92	102	92
60°	32	24	32	24
90°	14	1	14	1
120°	98	103	98	103
150°	215	230	215	230
180°	294	294	294	294
cd / 1000 lm				

LDC unsuitable for cone representation.
The C0 angle is oversized.

η	LED
Efficiency	130 lm/W
Direct/Indirect	↓ 28% / ↑ 72%
System Power	54 W
UGR	X=4H, Y=8H
Reflection factors	70/50/20
UGR C0/C180	12.6
UGR C90/C270	10.5
CIE Flux Codes	56 84 96 28 100
Ra/CRI	>80

LTS

Zubehör



ZB-OR DONGLE
Organic Response IR-Dongle-Set



ZB-OR GATEWAY
Organic Response IoT-Gateway Kaskadenserie