

## socle de prise mural - avec verrouillage de contact pilote, dimensions du boîtier 260x160



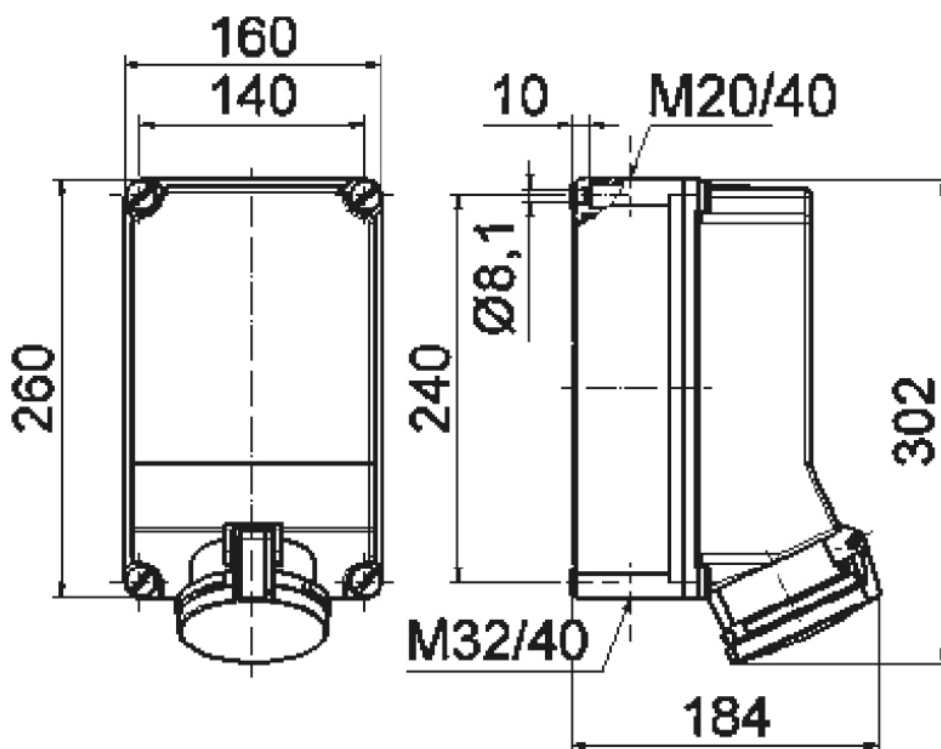
Description de l'article	
Référence	16873
EAN	4024941168731
Groupe de produits	socle de prise mural interruptible, à verrouillage
Intensité	63A
Nombre de pôles	5p
Disposition des phases	3P+N+PE
Emplacement du contact de protection	6h
Tension	200/346 à 240/415V

Description de l'article	
Fréquence	50 et 60Hz
Indice de protection	IP44
Code couleur	rouge
Couleur de l'appareil	couv. rabatt. rouge RAL 3000, vis boîtier gris RAL 7035, partie inf. gris RAL 7035, partie sup. gris RAL 7035
Connectique	bornes à vis en bornes à cage avec contact Kontex
Section maximale des conducteurs	25,0 mm <sup>2</sup>
Entrée de câble	1xM40/M20 en haut, 1xM40/M32 en bas
Hauteur de l'appareil en mm	302mm
Largeur de l'appareil en mm	160mm
Profondeur de l'appareil en mm	192mm
Dimensions du boîtier	260x160 mm (HxL)
Matériau du boîtier	polycarbonate
Contacts	le porte-contacts est en polyamide, les contacts sont en laiton nickelé

Autres caractéristiques techniques	
	Avec verrouillage de contact pilote, Le verrouillage électrique est réalisé via le contact pilote et le contacteur, L'entrée de câble est ouverte deux fois en haut et deux fois en bas

Données logistiques	
Poids unitaire	2.92 Kg / null
Type d'emballage	null

Données logistiques	
Contenu	1 ST
EAN	4024941168731
Longueur	295 mm
Largeur	185 mm
Hauteur	215 mm
Poids	3,081 kg
Volume	9 975 ccm



# 1 MB 38