

sensor optisch

PRODUKT: lichttaster, triangulation

BAUFORM: Q4 4x44,8x6,2

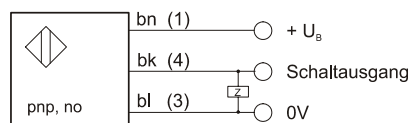
- fest eingestellter Schaltabstand
- robustes Kunststoffgehäuse
- LED-Schaltzustandsanzeige
- kurzschlussfest und verpolungssicher
- sichtbares Rotlicht
- hohe Schaltfrequenz
- Gegentakt-Schaltausgang



Technische Daten

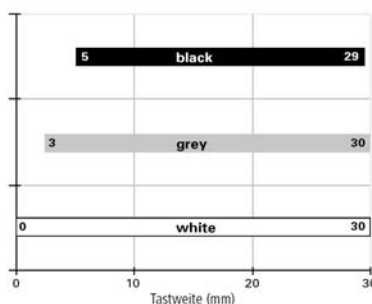
Betriebsspannung	11 ... 30V DC, kurzschlussfest, verpolungssicher
max. Stromaufnahme	30mA
Spannungsabfall	< 2V DC
Schaltausgang	Gegentakt (PNP / NPN, siehe Artikelaufstellung)
max. Schaltstrom	50mA
Tastweite	siehe Artikelaufstellung
max. Schaltfrequenz	1000Hz
Empfangsanzeige	LED gelb
Anzeige Verschmutzung / Dejustage	Empfangsanzeige blinkend
Lichtquelle / Wellenlänge	Point-Source-LED, gepulst / 660 nm
Umgebungstemperatur	-10...+50 °C
Schutzart	IP 65 nach EN 60529
Gehäusematerial	Kunststoff (ASA), Frontscheibe PMMA
Anschluss	2m Kabel

elektrischer Anschluss

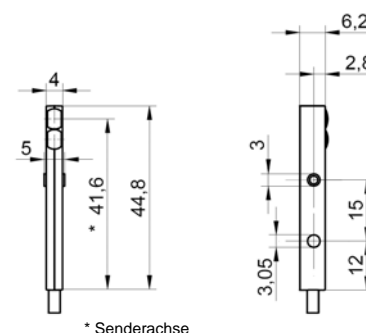


bn=braun, bk=schwarz, bl=blau
Klemmenbezeichnung der Kabeldose in Klammern

Tastweitenabhängigkeit



Maßskizze



Artikelaufstellung

artikel-nr	tastweite	spannung	strom	ausgang	anschluss
OTQ40100	30mm	11-30V DC	50mA	pnp hell / npn dunkel	2m Kabel