

Technisches Datenblatt

Kabelverschraubung, metrisches Gewinde mit Verschlussstopfen, lichtgrau

Artikelnummer: 2023046



Kabelverschraubung mit metrischem Anschlussgewinde in Hutmutterbauart, für Kabelabzweigkästen, Gehäuse, Verteilerschränke im privaten und industriellen Bereich. Mit Zugentlastung und integrierter Dichtlippe, geprüft nach DIN EN 62444. Schutzklasse IP68. Einsetzbar von -20°C bis +65°C. Hiermit ist ein problemloses Verschließen nicht benötigter Öffnungen möglich. Es kann kein Staub oder Wasser eindringen und die Schutzart bleibt erhalten.

Ideal wenn direkt bei der Installation alle vorhandene Öffnungen mit Kabelverschraubungen versehen werden sollen. Dies erleichtert den Aufwand bei einer Nachinstallation erheblich.



PA Polyamid

Stammdaten

Artikelnummer	2023046
Bezeichnung 1	Kabelverschraubung
Bezeichnung 2	mit Verschlussstopfen
Hersteller	OBO
Dimension	M25
Farbe	lichtgrau; RAL 7035
Werkstoff	Polyamid
Kleinste VK-Einheit	25
Mengeneinheit	Stück
Gewicht	1,55 kg
Gewichtseinheit	kg/100 St.
CO Fußabdruck (GWP) Cradle-to-Gate	0,073 kg COe / 1 Stück

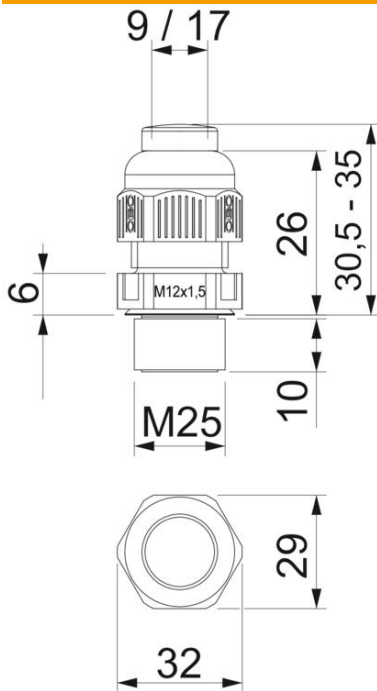
Technisches Datenblatt

Kabelverschraubung, metrisches Gewinde mit Verschlussstopfen, lichtgrau

Artikelnummer: 2023046



Abmessungen



Länge	30,5 mm
Breite	29 mm
Höhe	32 mm
Maß E	32 mm
Maß L max.	35 mm
Maß L min.	30,5 mm
Maß L1	10 mm
Maß L2	6 mm
Maß L3	26 mm

Technische Daten

Art der Dichtung	Dichtring
Ausführung	gerade
Biegeschutz	nein
Dichtbereich D max.	17 mm
Dichtbereich D min.	9 mm
explosionsgeschützt	nein
Flachkabelverschraubung	nein
flammwidrig	nach VDE 0471/DIN 695 Teil 2-1, Prüftemperatur 650°C
für Ex-Zone	ohne
für Ex-Zone Gas	ohne
für Ex-Zone Staub	ohne
Gewinde	M25 x 1,5
Gewindeart	metrisch
Gewindelänge	10 mm
Gewindenenngröße	25
Gewindesteigung	1,5 mm
Glasfaserverstärkt	nein
Halogenfrei	ja
Mehrfach Dichteinsatz	nein
Mit Gegenmutter	nein
Schlagfest	nein
Schlüsselweite	29
Schlüsselweite 1	29 mm
Schutzart	IP68

Technisches Datenblatt

Kabelverschraubung, metrisches Gewinde mit Verschlussstopfen, lichtgrau

Artikelnummer: 2023046



Technische Daten

Sechskant Eckmaß	32 mm
Teilbare Verschraubung	nein
Temperatureinsatzbereich max.	65 °C
Temperatureinsatzbereich min.	-20 °C
Zugentlastungsmöglichkeit	ja